

PIHLA-IKKUNAT PIHLA-FÖNSTER

Käyttö ja huolto / Användning och underhåll



Pihla

Pihla ikkunan käyttö ja huolto

Hyvä Pihla-tuotteiden uusi omistaja,

Pihla-tuotteet ovat esimerkki suomalaisesta tuotekehityksestä ja hyvästä puunkäsittelytaidosta. Suunnittelun lähtökohtana ovat olleet toimivat tuotteet, jotka kestävät käytön ja sääolosuhteiden aiheuttamia rasituksia vuosikymmeniä.

Suomen ilmasto asettaa tuotteille korkeat vaatimukset: vaihtelevat säät, lämpötila, kosteus ja auringonpaiste rasittavat tuotteita eri tavoin. Huoltotarpeeseen vaikuttavat mm. sade ja ilman kosteus, talon korkeus, räystäiden pituus ja ilmansuunta. Esimerkiksi eteläpuolen ikkunat joutuvat enemmän alttiiksi auringon paahteelle.

Rakennuksen maantieteellisellä sijainnilla on merkitystä. Meren rannassa kosteus ja tuuli rasittavat ikkunoita enemmän kuin sisämaan vakaammat sääolot. Myös Pohjois-Suomen ankarammat sääolot koettelevat ikkunoita enemmän. Huoltotarpeeseen vaikuttavat lisäksi talon ilmastointijärjestelmä, rakennekosteus sekä ympäristösaasteet.

Edellytyksenä pitkäikäisille Pihla-tuotteille on antamiemme käyttöohjeiden huolellinen noudattaminen sekä vuositarkastusten ja perushuoltojen säännöllinen tekeminen.

Tutustu tarkoin ohjeisiimme, niin saat parhaan hyödyn ikkunoistasi ja pidät ne pitkään kunnossa!

Pihla

Sisältö

Vastaanotto ja varastointi	3
Tuotteiden suojaus rakennusaikana	3
Ikkunan käyttö ja tuuletus	4
Aukipitolaite AutoLock	5
Hyönteispuite ja kehäristikko	6
Integroidut sälekaihtimet	7
Perusmalliset sälekaihtimet	8
Pintamalliset sälekaihtimet	9
Korvausilmaventtiili Biobe VS	10
Tuloilmaikkuna Biobe Thermo Plus	11
Korvausilmaventtiili Air-In Kameleonti	12
Tuloilmaikkuna Air-In Kameleonti	12
Aukaisunrajoittimet	13
Pihla-ikkunan asennus	14
Mahdolliset ongelmat ja korjaukset	15
Pintakäsittely ja osien huolto	18
Pihla-tuotteiden takuu	19
Pihla-tuotteiden laatuvaatimukset	21

Vastaanotto ja varastointi

Tarkasta lähetyksen kunto välittömästi yhdessä kuljettajan kanssa. Mikäli pakkauksessa on kuljetusvahingon merkkejä, kuvatkaa vahingon laatu selvästi rahtikirjaan. Kuljetusliike ja lähettäjä eivät vastaa vahingoista, joita ei ole merkitty rahtikirjaan.

Mikäli kuljetusvaurio on ns. piilevä, jota ei voi havaita purkamatta pakkausta, asiasta on ilmoitettava kuljetusliikkeelle 7 vrk:n kuluessa tuotteen saapumisesta.

Siirrä pintahelapaketit ja mahdolliset lisävarusteet (hyönteisverkot, raitisilmaventtiilit) talteen. Noudata erityistä varovaisuutta kuljetuksessa ja käsittelyssä, jotta turhilta vahingoilta voitaisiin välttyä.

Kuljetuspakkaus on tarkoitettu tuotteiden kuljetusta, ei varastointia varten. Tuotteet

voidaan varastoida ulkona ilman suojakatosta vain väliaikaisesti. Suojapeitettä käytettäessä on huolehdittava ikkunapaketin tuulettuvuudesta ja estettävä veden pääsy kosketuksiin ikkunan kanssa.

Ikkunat tulee varastoida aina pystyasennossa ja ikkunoiden tulee olla irti lattiasta. Varaston on oltava kuiva ja hyvin tuuletettu. Väärä varastointi saattaa aiheuttaa ikkunan vääntymisen ja vaurioitumisen.

Ikkunat tulee asentaa rakennukseen mahdollisimman myöhäisessä vaiheessa. Näin vähennetään rakennusaikaisia riskejä ikkunoiden vaurioitumiselle.

Tuotteiden suojaus rakennusaikana

Pihla ei vastaa rakennusaikaisen kosteuden aiheuttamista tai rakentamisesta syntyneistä vioista.

Rakenteilla olevassa talossa (etenkin harkkotalot, kivitalot, paikalla muuratut) on huolehdittava rakennusaikaisesta suojauksesta ja riittävästä tuuletuksesta (rakennusaikaisen kosteuden poistamisesta), sillä pitkäaikainen kosteus sisätiloissa voi vaurioittaa ikkunoiden ja ovien maalipintoja, aiheuttaa puuosien vääntymistä ja turpoamista sekä helojen hapettumista ja ruostumista.

Ikkunan pintaan ei suositella teippien kiinnittämisestä. Teipeissä käytetään erilaisia pehmittimiä parantamaan teipin tarttuvuutta. Voimakas pehmitin voi vaurioittaa maalipintaa.

On suositeltavampaa kiinnittää teippi karmiin, jolloin mahdollisten vaurioiden korjaaminen on helpompaa. Teippi on myös poistettava mahdollisimman pian rappaustyön päätyttyä.

Turvallisin tapa on suojata pinnat pahvilla tai muovilla niin, että suojan ja pinnan väliin jää ilmarako eikä teippi ole suoraan kosketuksissa pinnan kanssa.

Suojaukseen soveltuvat teipit. Teipeistä maalarinteipit Scotch 2090-2 (3M) ja Schuller 45495-45499-sarjan UV-Gewebe Putzband (teippi saattaa pehmittää maalia jos se jätetään yli kuukaudeksi kiinni) sekä rakennusteippi Scotch (3M) construction tape soveltuvat parhaiten maalipinnoille.

Ikkunan käyttö

Avaaminen ja sulkeminen.

Lukoilla varustetut ikkunat avataan aukaisemalla kaikki lukot toimituksen mukana tulevalla irtopainikkeella ja vetämällä puitteita sisäänpäin tasaisesti sekä ylä- että alakulmassaan siten, ettei puite väänny.

Suurikokoisia ikkunayksiköjä avattaessa ja suljettaessa on oltava erityisen varovainen.

Puitteen leveyden ollessa 1,5 kertaa suurempi kuin puitteen korkeus ja/tai leveyden ollessa yli 1500 mm, puitteet tuetaan avaamisen ja koko aukipidon ajaksi alareunastaan.

Paloikkunat tuetaan aina avattaessa koosta riippumatta.

- Avattuun puitteeseen ei saa kohdistaa ylimääräistä kuormitusta.
- Ikkunalukot tulee avata ja sulkea huolellisesti.
- Lukkojen huolimaton käyttö saattaa aiheuttaa mm. puitteen vääntymisen, helojen vaurioitumisen, hankaumia maalipinnoissa sekä kosteuden pääsyä rakenteisiin.
- Käytä tuuletukseen vain aukipitolaitteella varustettua tuuletusikkunaa.

Tuuletus ja aukipitolaite Morite

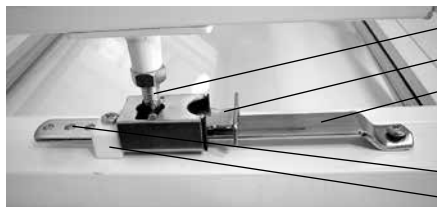
Tuuletusikkunan aukipitolaite kytkee ikkunan sisä- ja ulkopuutteet toisiinsa sekä pitää ikkunan tuuletusasennossa.

Toisiinsa kytketyt ikkunapuitteet aukeavat tuuletusasentoon yhdellä otteella. Tuuletuksen jälkeen ikkuna suljetaan painamalla puite kiinni karmia vasten ja lukitaan painikkeesta.

Tuuletusikkunan avautumista rajoittaa aukaisunrajoitin. Avautumisväliä muutetaan siirtämällä rajoittimen ruuvi haluttuun säätöreikään.

Lukitusvivulla vapautetaan puitteet toisistaan (=kytkentäruuvi aukipitolaitteesta) pesun ajaksi.

Aukipitolaite Morite on vakiona ylä- ja alasaranoituissa ikkunoissa. Näihin ikkunoihin on asennettava lisäksi erilliset aukaisunrajoittimet (s. 13).



kytkentäruuvi
lukitusvipu
liukukisko

säätöreikä
aukaisunrajoitin

- Tuuletusikkunoiden jatkuva aukipito saattaa aiheuttaa rakenteille vaurioita.
- Tuuletusta on syytä välttää kovalla tuulella ja voimakkaalla, ikkunaa vasten lankeavalla sateella.
- Aukipitolaite on kytkettävä kiinni ikkunoiden pesun ja laitteen puhdistuksen jälkeen turvallisuussyistä.

Aukipitolaite AutoLock

Aukaisunrajoitin ja tuulihaka.

Tuotteessa on aukaisunrajoitin, joka säädetään lapsiturvallisuus huomioiden siten, että ikkuna aukeaa enintään 100 mm.

Rajoitin toimii myös tuulihakana, jolloin ikkuna pysyy halutussa auki-asennossa tuuletuksen ajan eikä päiskaudu tuulen mukana kiinni.

Puitteiden vapautus ja lukitus.

Puitteet vapautetaan yhtäaikaaisesti puitetta avaamalla ja irrotusnappia painamalla. Kahden toiminnon yhtäaikainen käyttö tekee tuotteesta myös lapsiturvallisemman.

Puitteet lukittuvat automaattisesti yhteen asettamalla kuulapää takaisin lukituskantaan.

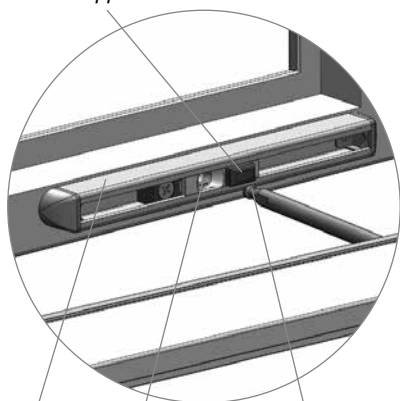


Puitteet kytkettyinä toisiinsa.



Puitteet vapautettuina toisistaan.

Irrotusnappi



Runko-osa

Lukituskanta

Kuulapää



Kuulapää vapautuu lukituskannasta irrotusnappia painamalla.

- Aukipitolaitteen osat puhdistetaan kostealla liinalla ja pesuaineella.
- Voiteluaineiden käyttöä ei suositella

Hyönteispuite ja kehäristikko

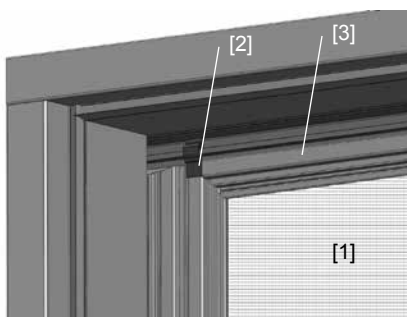
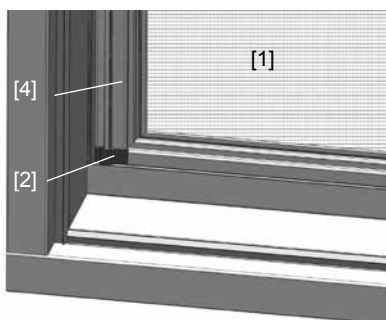
Hyönteispuite on tuuletusikkunan lisävaruste. Hyönteispuitetta ei tarvitse irroittaa ikkunan pesun ajaksi, jos ikkunat pestään sisältä päin.

Tarvittaessa hyönteispuitteen voi irroittaa helposti ilman työkaluja, ja takaisinlaitto onnistuu samaan tapaan ilman työkaluja.

Irrottaminen tapahtuu päinvastaisessa järjestyksessä eli ensin irroitetaan kiinnikkeet ja sen

jälkeen nostetaan puite pois.

Kehäristikko kiinnitetään ja irroitetaan samalla tavalla kuin hyönteispuite.



Hyönteispuite [1] nostetaan paikoilleen sisästä päin ikkunan ulkoverhoiluprofiileja vasten. Lukituskiinnikkeet [2] painetaan ikkunan vaakaverhouprofiiliin [3] molempiin ylänurkkiin sekä pystyverhouprofiilien alanurkkiin [4], jolloin hyönteispuite lukittuu paikoilleen.

Lukituskiinnikkeitä on yhteensä 4 kpl/puite.

Puhdistus. Tarvittaessa verkko voidaan imuroida varovasti ja pestä haalealla vedellä ja miedolla yleispuhdistusaineella.

Pikkulinnuilta suojaan. Pikkulinnut nokkivat syksyisin verkkoon jääneitä hyönteisiä ja sen vuoksi hyönteispuitteet on hyvä irroittaa ikkunasta talven ajaksi ja varastoida siten, ettei niihin tule painumia.

Puitteet kannattaa merkitä irrotettaessa, jotta ne on helppo asentaa takaisin paikoilleen keväällä.

Pihla puitetuki

Puitetuki lasketaan alas muovipidikkeestään ja käännetään alas lattialle [1]. Samalla sisäpuitetta kohotetaan hieman, jotta tanko saadaan käännettyä kokonaan pystyasentoon. Kun tuki poistetaan käytöstä, kohotetaan sisäpuitetta hieman ja käännetään tuki vaakasuuntaan takaisin muovipidikkeeseensä.

Säätäminen

Puitetuki säädetään asennusvaiheessa oikeaan mittaan kahden putken liitoskohdasta [2] kuusioavaimella.

Molemmat ruuvit löysätään, jolloin putken mitta voidaan säätää. Samalla kun puitetta hieman kohotetaan, kiristetään ruuvit. Nyt puitetuki on aina oikean mittainen käyttöön ottaessa.

Mikäli puitetuki on liian pitkä, voidaan sitä tarvittaessa lyhentää paksumman putken sisällä olevan ohuemman putken päästä esimerkiksi rautasahalla.

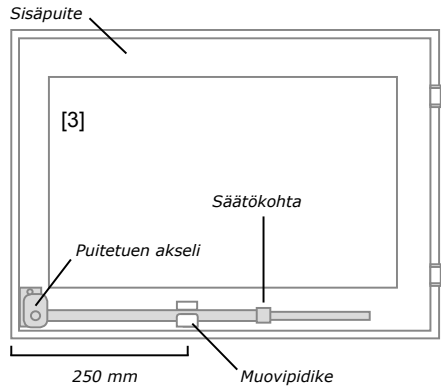
Jälkiasentaminen

Puitetuki asennetaan sisäpuitteen taakse ikkunan välitilaan. Akselin kiinnikkeen ulkoreuna tulee puitteen ulkoreunan korokkeen reunan tasalle. Kiinnikkeen ulkoneva osa tulee lasilistan alareunan tasalle [3]. Kiinnikkeen ruuveja varten porataan 3 mm esireiät, joiden jälkeen kiinnike ruuvataan paikoilleen. Tangon muovipidike asennetaan 250 mm puitteen ulkoreunasta.



[1]

[2]



- Suositellaan erityisesti 1500 mm tai leveämpiin puitteisiin.

Integroidut sälekaihtimet

Pihla-kaihtimet.

Sälekaihtimen säleitä kääntämällä voi huoneen valoisuutta säätää ja samalla rajoittaa auringon suoraa paistetta. Lisäksi sälekaihtimia voidaan käyttää näkösuojana. Sälekaihtimen voi myös nostaa kokonaan ylös ikkunan edestä.

Huom! On ehdottomasti varmistettava, etteivät kaihtimen langat roiku pienten lasten ulottuvilla kaihtimien ollessa ylhäällä.

Integroidun kaihtimen säleiden kääntö sekä kaihtimen nosto ja lasku toimivat sisäpuutteen pinnassa olevista säätönupeista. Säleiden kääntönupin ääriasennoissa on syytä olla varovainen, sillä ylikääntö voi rikkoa säätömekanismiin.



Integroidun sälekaihtimen narut ja mekanismi ovat näkymättömissä. Kaihtimen säleitä käännetään alemmasta nupista, yleimmästä nupista nostetaan kaihdin ylös.



Ylös nostetun kaihtimen naru kierretään siististi ja lapsiturvallisesti nuppien ympärille. Kaihtimet lukitaan narulla yleimmästä nupista haluttuun korkeuteen.

Kaihtimen puhdistus ja huolto.

Säleet puhdistetaan kevyesti pölyhuiskalla tai liinalla. Kaihtimen ja narujen pesuun käytetään lievästi emäksisiä yleispuhdistusaineita. Säätönupit ja nuppien alla oleva pohjakilpi sekä ikkunan välitilassa olevat muut osat voidaan puhdistaa kostealla pyyhkeellä tai sienellä. Apuna voidaan käyttää muovipinnoille sopivia yleispuhdistusaineita.

Perusmalliset sälekaihtimet

Perusmallisen kaihtimen säleiden kääntö tapahtuu sisäpuutteen pinnassa olevasta säätövaijerista. Säätövaijerin nuppia [1] pyörittämällä kaihtimen säleitä saa käännettyä haluttuun asentoon.

Vaijerin ääriasennoissa on syytä olla varovainen, sillä ylikääntö voi rikkoa säätömekanismiä.

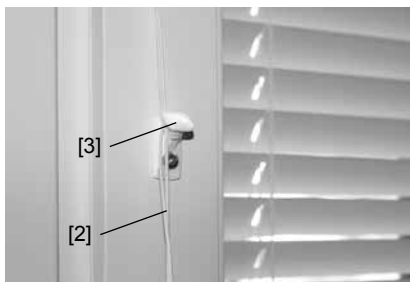


Kaihdin nostetaan ja lasketaan sisäpuutteen pinnassa olevasta narusta [2]. Kun kaihdin on sopivassa korkeudessa, naru kierretään lukitusnupin [3] ympärille, jolloin naru kiilautuu lukitusnupin uraan ja kaihdin pysyy paikollaan. Lapsiturvallisuuden vuoksi naru täytyy kiertää nupin ympärille kokonaan.

Kun kaihdin halutaan laskea, naru vapautetaan lukitusnupin ympäriltä ja lasketaan kaihdin hitaasti alas; kaihdinta ei saa päästää putoamaan vapaasti.

Kaihtimen puhdistus ja huolto.

Säleet puhdistetaan kevyesti pölyhuiskalla tai liinalla. Kaihtimen ja narujen pesuun käytetään lievästi emäksisiä yleispuhdistusaineita.



Kaihtimen nostonaru [2] täytyy kiertää kokonaan nupin ympärille. Naru ei saa muodostaa silmukkaa, joka voisi olla vaaraksi pikkulapsille.

VAROITUS!

Pieniä lapsia on kuristunut vetonarujen silmukoihin sekä tuotteen toimintaa ohjaaviin naruihin.

Narut on pidettävä pienten lasten ulottumattomissa, jotta he eivät kuristu tai jää kiinni niihin.

Älä sijoita sänkyjä, kehtoja tai huonekaluja narullisten kaihdinten lähetyville. Älä liitä naruja yhteen. Varmista, etteivät narut kierry toisiinsa ja muodosta silmukkaa.

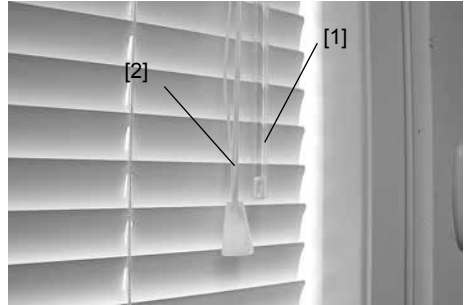
Suosittellemme pitämään kaihtimet alas laskettuina, jolloin kaihdinten vetonarut eivät jää roikkumaan ikkunan ulkopuolelle ja muodosta turvallisuusriskiä erityisesti pienille lapsille. Jos kaihtimet nostetaan ylös esim. ikkunan huoltamisen ajaksi, on varmistettava että ikkunan ulkopuolelle jäävät vetonarut ovat kaikissa tilanteissa pienten lasten ulottumattomissa.

Pintamalliset sälekaihtimet

Pintaan asennettavia sälekaihtimia käytetään kiinteissä ikkunoissa ja yksilehtisissä parvekeovissa.

Säleiden kääntäminen.

Pintamallisen kaihtimen säleiden kääntö tapahtuu säleitten edessä olevasta säätövivusta [1]. Säätövipua pyörittämällä kaihtimen säleitä saa käännettyä haluttuun asentoon.

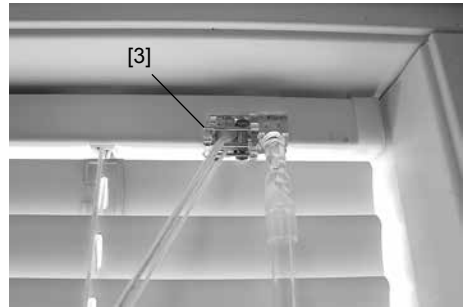


Vaijerin ääri-asennoissa on syytä olla varovainen, sillä ylikääntö voi rikkoa säätömekanismiin.

Nostaminen ja laskeminen.

Kaihdin nostetaan ja lasketaan säätövivun vieressä olevasta narusta [2].

Kaihdin nostetaan ylös vetämällä narua. Kaihdin pysyy halutussa korkeudessa, kun narusta päästää irti. Kun kaihdin halutaan laskea alas, vedetään narua ensin sivulle, kunnes naru vapautuu yläkotelon lukosta [3] ja annetaan sitten kaihtimen laskeutua halutulle korkeudelle.

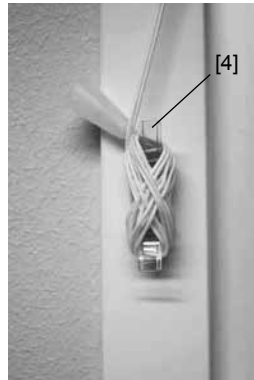


Magneetit pitävät kaihtimen alaosastaan paikoillaan, kun kaihdin on alhaalla.

Lapsiturvallisuus.

Kieritä narut narupidikkeen [4] ympärille niin, ettei roikkuvia narulenkkejä pääse syntymään.

Naru ei saa muodostaa silmukkaa, joka voisi olla vaaraksi pikkulapsille!



Kaihtimen puhdistus ja huolto.

Säleet puhdistetaan kevyesti pölyhuiskalla tai liinalla. Kaihtimen ja narujen pesuun käytetään lievästi emäksisiä yleispuhdistusaineita.

Korvausilmaventtiili Biobe VS

Korvausilmaventtiilit varmistavat rakennuksen ilmanvaihdon. Niitä ei saa tukkia.

Biobe VS-korvausilmaventtiili on ikkunakarmiin asennettava venttiili, joka soveltuu sekä uudis- että korjausrakentamiseen.

Biobe VS-venttiilin avulla korvausilma voidaan tuoda hallitusti sisään niin painovoimaisessa kuin koneellisessa ilmanvaihdossa ja turvata näin riittävä raitisilman saanti huonetiloihin.

Ikkunan karmin yläosaan on tehty raitisilmakanava, jonka päälle on asennettu Biobe-venttiili sekä mahdollisesti suodatinyksikkö.

Toimiva ilmanvaihto edellyttää riittävää korvausilman saantia asunnon ulkopuolelta.

Mikäli asunnosta ei saada poistettua hengitysilman, ruuanlaiton ja peseytymisen aiheuttamaa kosteutta tehokkaasti, luodaan helposti suotuisa kasvualusta haitallisille mikrobeille ja homeitiöille.

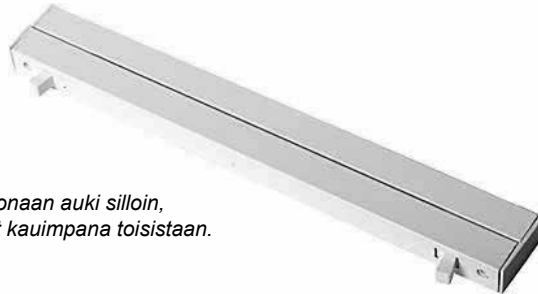
Myös hajujen siirtyminen hormoneja pitkin tai porraskäytävän kautta huoneistosta toiseen, on eräs puutteellisen korvausilman oireista.

Käyttö. Biobe-venttiiliä voidaan pitää kokonaan auki (salvat käännetty kauimmaksi toisistaan), puoliksi auki (salvat käännetty samaan suuntaan sivusuunnassa) tai lähes suljettuna (salvat käännetty toisiaan kohti).

Venttiili tulisi pitää vähintään puoliavoimena, jolloin ei synny hallitsematonta ilmavirtausta esim. oven alta, postiluukusta yms.

Huolto. Biobe-suodattimen puhdistamista suositellaan vähintään kahdesti vuodessa. Venttiili ja suodatinyksikkö irroitetaan avamalla ruuvit, joilla ne on kiinnitetty karmiin.

Suodatinkotelon sisällä on solumuovisuodatin, joka voidaan pestä saippualliuoksessa. Ilmakanava imuroidaan ja osat asennetaan takaisin paikoilleen.



Venttiili on kokonaan auki silloin, kun salvat ovat kauimpana toisistaan.

- Ilman tulee vaihtua kaikissa huoneissa, erityisesti makuu- ja oleskeluhuoneissa silloin, kun asunnossa oleskellaan, ja pesutiloissa silloin, kun ne ovat käytössä tai märkiä.
- Ilmanvaihdon pitää olla toiminnassa, vaikka huoneisto olisi tilapäisesti tyhjiällä.
- Lisää ilmanvaihdosta: Sosiaali- ja terveysministeriön oppaita: Asumisterveysohje

Tuloilmaikkuna Biobe Thermo Plus

Tuloilmaikkunan toimintaperiaate

on yksinkertainen: ulkoilma johdetaan ikkunan puitteiden väliseen tilaan ja edelleen huoneilmaan ikkunan karmin läpi. Rakenteeseen johdettava ulkoilma voidaan suodattaa, jolloin tuloilman puhtausvaatimukset voidaan toteuttaa ja ikkuna myös pysyy puhtaampana. Myös ääneneristävyyden on tuloilmaikkunoissa yleensä hyvin huomioitu.

Tuloilmaikkunaventtiili on varustettu ilman takaisinpäin virtauksen estävällä rakenteella, joka avautuu, kun huoneilma on riittävästi alipaineinen. Hetkellisen ylipaineen tilanteessa virtausreitti sulkeutuu. Rakenteen läpi virratessaan ilmavirta lämpenee ja lämpöä otetaan talteen ilmavirtaan ikkunan omista lämpöhäviöistä. Myös ikkunaan kohdistuva auringonsäteily lämmittää tuloilmaa.

Tuloilma ohjataan huoneillassa tyypillisesti kattoa kohti, jotta oleskeluvyöhykkeellä ei synny vetoa. Tuloilman lämpötilan nousun määrä riippuu ikkunan rakenteesta, ilmavirrasta, ulko- ja sisälämpötilasta sekä ilmavirran ikkunoiden välitilassa kulkemasta matkasta ja viipymästä ajasta. Tästä syystä ikkunan väliin tuleva ilmavirta johdetaan ikkunan yläosasta, josta kylmä ilma putoaa ikkunan välitilassa ensin alas ja lämmentyään kohoaa ylös ja kulkee

venttiin läpi huonetilaan.

Käyttö. Kesä- ja talviasennon ilmamääriä säädetään venttiin säätövivulla [1]. Venttiili on myös kokonaan suljettavissa.

Huolto. Suodattimet suositellaan vaihdettaviksi vähintään kerran vuodessa, esimerkiksi keväisin tehtävän ikkunanpesun yhteydessä, avaamalla ikkunapuite ja ottamalla suodatin ulkolasin puoleisesta karmin työstöstä pois. Venttiin suodatin vaihdetaan avaamalla venttiin kiinnitysruuvit ja vaihtamalla suljinosan taakse sijoitettu suodatin uuteen [2].

Uusi suodatin työnnetään suodatinrajoittimia vasten, jolloin suodattimen ja säätökiskon väliin jää ilmarako. Ilmatilan ansiosta ilma jakautuu koko suodattimen pinta-alalle.

Biobe-vaihtosuodattimia voi tilata numerosta 09 7743 270.

Lisätietoja: www.biobe.fi



Suodattimen vaihto on suositeltavaa vähintään kerran vuodessa.



Biobe Thermo Plus tuloilmaikkunassa on kolme säätöasentoa:

- 1. Kesäasennossa raitis ilma tulee suoraan huonetilaan.*
- 2. Talviasennossa ilma kiertää ja lämpenee ikkunalasien välissä.*
- 3. Venttiin voi myös sulkea kokonaan.*

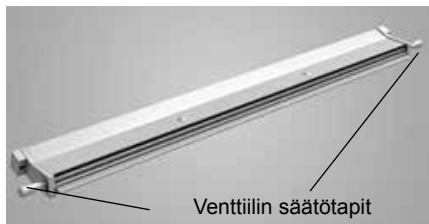
Korvausilmaventtiili Air-In Kameleontti

Air-In Kameleonttiventtiili säätelee suutinaukon sopivaksi automaattisesti huoneistossa olevan alipaineen mukaan. Lisäksi se estää ilman takaisinvirtauksen tehokkaan takaiskun ansiosta.

Venttiilissä on myös manuaalinen säätö, joka mahdollistaa venttiilin sulkemisen sekä ilmasuihkun säätämisen vasemmalle/oikealle tai ilma-araon säätämisen lineaarisesti välillä kiinni-auki.

Kameleontti-karmiventtiilin suodattimen vaihto ja venttiilin puhdistus:

Venttiili on irroitettavissa ilman työkaluja esimerkiksi suodattimen vaihtoa varten. Vanha suodatin poistetaan, uusi laitetaan tilalle ja venttiili painetaan kiinni ikkunassa olevaan



jalkaosaan. Pyyhi osat kostealla ja imuroi äänenvaimennin.

Vaihda suodatin kerran vuodessa ja imuroi suodatin 2-4 kertaa vuodessa ulkoilman epäpuhtauksien mukaan. Venttiiliä ei saa pestä juoksevan veden alla.

Uusia suodattimia voi tilata puhelimitse Dir-Airilta numerosta 010-4215 700. Suodattimien hinnat ovat edulliset ja niitä kannattaakin kerralla tilata useampaa vaihtokertaa varten. Dir-Air-asiakaspalvelu neuvoo oikeanlaisen vaihtosuodattimen tilauksessa. Lisätietoja: www.dir-air.fi

Venttiilin päissä olevilla tapeilla voidaan venttiiliä säätää helposti. Auki-asennossa tappit ovat ylhäällä. Painamalla oikeanpuoleista tappia alaspäin, venttiili puhaltaa vasemmalle ja painamalla vasemmanpuoleista tappia alas, venttiili puhaltaa oikealle. Venttiilin voi tarvittaessa myös sulkea kokonaan painamalla molemmat tappit alas.

Tuloilmaikkuna Air-In Kameleontti

Air-In Kameleontti tuloilmaikkuna koostuu venttiilistä, suodatinkotelosta, pohjakotelosta sekä säätöpelistä, jossa on dB-äänenvaimennin ja suodatin.

Tuloilmaikkuna asetetaan talvi- ja kesä-asentoon venttiilikotelon alapuolella olevasta säätövivusta kesä-talvi-tarran osoittamalla tavalla.

Talviasennossa ulkoa tuleva ilma lämpiää puitteiden välissä, ennen kuin se tulee sisälle asuntoon. **Kesäasennossa** ilma tulee sisälle suoraan ulkoa.

Suodatinkotelo on ikkunan välitilassa pystykarmissa.

Suodatinkotelon huolto: 1. Ruuvaa irti suodatinkotelo. 2. Imuroi tai vaihda suodatin. 3. Ruuvaa suodatinkotelo takaisin paikalleen.



Aukaisunrajoitin 881.

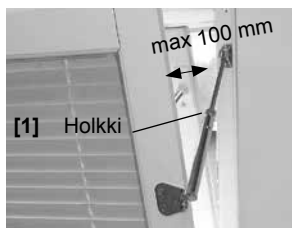
Turvallisuussyistä ala- ja yläsaranoiduissa sisäänpäin aukeavissa tuuletusikkunoissa on 881-aukaisunrajoitin vakiolisävarusteena (1 kpl / tuuletusikkuna, yli 1000 mm leveisiin tuuletusikkunoihin 2 kpl). Lisävaruste toimitetaan irrallaan ikkunan mukana, jolloin asentaja tai asiakas kiinnittää sen asennettuun ikkunaan.

Käyttö. Aukipitolaite 881 pitää ikkunan halutussa aukiasennossa. Laite asennetaan normaalisti n. 100 mm:n etäisyydelle sisäpuiteen yläreunasta ja niin, että lapsiturvallisuuden kannalta suurin sallittu aukeamiskulma 100 mm ei ylity (kuvasa). Kierrä irti ja säädä laitteen jäykkyyks holkista [1].

Puitteet pääsevät aukeamaan kokonaan vasta, kun puitteiden välissä olevan aukipitolaitteen osat on irroitettu toisistaan. Ylä- ja alasaranoituissa ikkunoissa käytetään Morite aukipitolaitetta (s. 4).



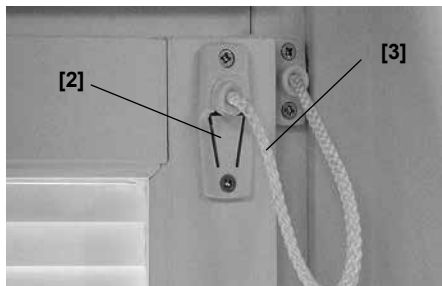
Ikkuna kiinni.



Ikkuna auki-asennossa.

Salpalaite FIX 84 pysäyttää puitteen auki-asentoon, joka määräytyy salpalaitteen sijainnista. Laitetta käytetään alasaranoituissa ikkunoissa, joissa tulee olla aukeamiskulman (max 100 mm) rajoittava salpa.

Ikkunaa pestäessä salpalaite vapautetaan painamalla kilven joustava lukkokieli [2] sisään samalla, kun naru [3] irrotetaan. Pesun jälkeen salpalaite on kiinnitettävä takaisin paikalleen.



VAROITUS!

Alasaranoitun ikkunan turvalaite/turvalaitteet on pidettävä aina kiinnitettynä ja asianmukaisesti kytkettynä

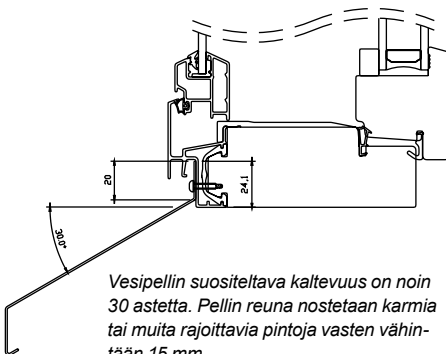
- Turvalaitteen voi irrottaa pesun ajaksi, jonka jälkeen laite tulee kiinnittää ja säätää ohjeen mukaisesti.
- Tarkista ja säädä turvalaitteen kiinnitys ja jäykkyys säännöllisesti.
- Jos turvalaite ei ole kiinnitetty asianmukaisesti tai on säädetty puutteellisesti, puite voi avautuessaan romahtaa hallitsemattomasti ja aiheuttaa loukkaantumisen.

Pihla-ikkunan asennus

1. Kiinnitä aukon alareunaan ruuvit, kiilat tms. Varmista, että ikkunat tulevat samaan korkeuteen eri seinillä.
2. Irroita asennettavasta ikkunasta puitteet pois ja poraa karmiin kiinnitysreiät 13 mm puuporalla kiinnitystiheyskaavion (RT 41-10947) mukaisesti. Käytä terävää poran terää, jotta rei'istä tulee siistit ja välttyään repimiltä.
3. Nosta ja keskitä karmi ikkuna-aukkoon [1]. Huomioi keskittämisessä myös ulkopuoli, esim. tiiliaukko.
4. Kiinnitä ikkuna runkorakenteeseen n. 6x90 mm puuruuveilla [2]. Tarkista ikkunan vaakasuoruus. Säädä karmi ristimitaan ruuveja kiristämällä ja löysäämällä.
5. Peitä ruuvien reiät karmin värisillä 13 mm peitetulpilla.
6. Kiinnitä sisäpuitteet paikalleen ja säädä tarvittaessa [3]. Katso tarkemmin sivu 14. Puitteiden säätö tehdään kiertämällä saranoita myötä- tai vastapäivään.
7. Kiinnitä tuuletusikkunan painike paikoilleen [4].



Vesipellin asennus



Mahdolliset ongelmat ja korjaukset

Jollei ikkunatiivisteet tiivistä joka sivulta tasaisesti, tai ikkuna ei toimi avatessa kunnolla, ikkunoiden käyntivälys säädetään saranoidella kohdissa 1-4.

Säätö

Irrota saranatapatit aloittaen alimmasta saranasta ja nosta puite paikoiltaan. Muista tukea puitetta, ettei se pääse putoamaan. Kierrä puitteen tai karmin saranoita tarvittavan verran. Kiinnitä puite ja saranatapatit päinvastaisessa järjestyksessä kuin irrotit. Tarkista ikkunan toiminta. Tarkista myös, onko ikkuna asennettu oikein eli ota ristimitat karmiaukosta. Puitteen käyntiväli voi olla 1 - 4 mm.

1. Jos sisäpuitteen yläreuna painautuu tiukasti karmiin, kierrä sisäpuitteen alinta saranaa kaksi kierrosta (kiristä) ja keskimmäistä yksi kierros myötäpäivään. Kokeile ja toista tarvittaessa. Puitteen keskityksestä riippuen säätö voidaan tehdä myös kiertämällä ylintä saranaa kaksi kierrosta ja keskimmäistä yksi kierros vastapäivään (ulospäin).

2. Jos sisäpuitteen reuna ottaa kiinni karmiin, sisäpuitetta säädetään sivusuunnassa. Kierrä sisäpuitteen kaikkia saranoita 1-2 kierrosta myötäpäivään. Kokeile toimivuutta ja toista tarvittaessa.

3. Jos sisäpuite on tiukka eikä sulkeudu kunnolla, sisäpuitetta säädetään sivusuunnassa kiertämällä sisäpuitteen ylintä ja alinta saranaa 1-2 kierrosta myötäpäivään. Testaa ja toista tarvittaessa. Vaihtoehtoisesti voit kiertää alinta ja keskimmäistä saranaa 1-2 kierrosta vastapäivään. Sisäpuitteen kuuluu levätä karmialareunassa olevien liukupalojen päällä.

4. Jos karmen ja sisäpuitteen väli on saranapuolella suurempi kuin avauspuolella, sisäpuitetta säädetään syvyysuunnassa. Kierrä kaikkia karmi-saranoita myötäpäivään kaksi kierrosta. Kokeile ja toista toimenpiteet tarvittaessa. Varmista lopuksi, että kaikki karmisaranat ovat samalla syvyydellä.

Jos ulkopuitteen etäisyys on erisuuri saranapuolella ja avauspuolella, ulkopuitetta säädetään syvyysuunnassa. Mikäli suurempi välys on saranapuolella, kierrä kaikkia karmissa olevia ulkopuitteen kiinnityssaranoita 1-2 kierrosta myötäpäivään. Saranoita kierretään vastapäivään, jos suurempi välys on avauspuolella. Tarvittaessa toista toimenpiteet.



Mahdolliset ongelmat ja korjaukset

1. Ikkunan ulkolasin sisäpinta huurtuu – välitilaan pääsee huoneilmaa ja kosteus tiivistyy lasiin.

1.1. Varmista, että lukot ovat kiinni. Jos tuuletusikkuna ei sulkeudu, tarkista että auki-pitolaite on kytketty oikein ylhäältä ja alhaalta. Tarkista myös, että hyttyspuite on oikein paikallaan.

1.2. Varmista, että tiivisteet ovat ehjät ja puristuvat ympäriinsä tasaisesti karmia vasten, kun ikkuna on suljettu. Jos tiiviste on pois paikaltaan, paina se takaisin tiivisteuraan.

1.3. Jos rakennuksessa on poistoilmanvaihto, tarkista, että poistoilmastointi on kytketty päälle. Tarkista myös, että poistoilmastointin säätöventtiilit on säädetty oikein ja että poistoteho on riittävä tarvittavan alipaineen aikaansaamiseksi. Huoneiston rakenteet, laadukas huoneilma ja ikkunoiden oikea toiminta edellyttävät huoneistoon alipainetta. Ilmanvaihdon oikean säädön merkitys korostuu kaksikerroksisten huoneistojen (avoin portaikko) yläkerrassa, jonne pakkassäällä nousee alakerrasta normaalia suurempi ilmamäärä.

1.4. Mikäli poistoilmanvaihto on riittämätön, ikkunan välitilan tuuletusta voi lisätä poistamalla pätkä tiivistettä ulkopuolteen alaosasta molemmista reunoista.

2. Ikkunan ulkolasin ulkopinta huurtuu – ulkolasi jäähtyy.

2.1. Tämä voi ilmetä joissakin sääolosuhteissa syksyllä ja kevättalvella ikkunoissa, jotka säästävät hyvin energiaa. Ilmiö johtuu siitä, että ikkunat luovuttavat niin vähän energiaa ulos, että kyseisessä sääolosuhteessa ulkolasi jäähtyy hetkellisesti.

3. Ikkunan sisälasin sisäpinta huurtuu – huonekosteus tiivistyy lasin pintaan ja voi talvella jäätyä.

3.1. Jos rakennuksessa on poistoilmanvaihto, katso myös kohta 1.3.

3.2. Jollei lämpöä suuntaudu riittävästi ikkunan alueelle, poista lämmönkierron esteet ikkunan lähialueella. Jos ikkunat ovat syvennyksessä seinän sisäpintaan nähden, ikkunat saattavat jäädä katvealueelle, jolloin pintalämpötila laskee. Verhot, kukkalaudat yms. aiheuttavat ikkunan pinnan alueen kylmenemisen, jolloin kosteutta saattaa tiivistyä ikkunan pintaan. Ikkunan alla oleva lämpöpatteri edistää parhaiten ikkunan toimivuutta.

4. Ikkunan lähellä tuntuu vetoa.

4.1. Tarkista tuleeko kylmä seinärakenteen kautta (esimerkiksi hirsirakenteet, purueristeiden laskeumat, rappaushalkeamat). Täytä vuotoraot sopivalla massalla.

4.2. Tarkista, onko ikkunan lähetyvillä lämmitys päällä.

4.3. Tarkista, onko puitteen kaikki lukot lukittu. Katso kohta 1.1.

5. Lasissa havaittavissa sameutta.

Huurtumattomassa ikkunassa saattaa joskus tietyissä valo-olosuhteissa näkyä ohimenevää sameutta. Tämä on huurtumattomalle lasille tyypillistä ja lyhytaikaista. Hetkellinen lasin sameus johtuu lasin rakenteesta, jolla siitä on saatu huurtumaton.

6. Kärpästen ja muiden hyönteisten esiintyminen ikkunan välitilassa

Ikkunoiden välitilaan saattaa etenkin syksyisin hakeutua kärpäsiä ja muita hyönteisiä. Erityisesti vesistöjen läheisyys, eläinsuojat ja roskakatokset lisäävät kärpästen esiintymistä. Myös täytemaa ja ruokamulta lisäävät kärpätoukkien esiintymistä. Kärpäset hakeutuvat syksyisin näiltä esiintymisalueiltaan rakennusten lämpimille seinustoille ja ikkuna-aukkoihin.

Kärpästen tai muiden hyönteisten esiintyminen ikkunan välitilassa ei ole tuotevirhe, vaan se johtuu ylläkuvatusta luonnollisesta vuodenaikakerrosta, joka runsaana esiintymänä johtaa hyönteisten hakeutumiseen ikkunan välitilaan.

Kärpästen ja hyönteisten pääsy ikkunan välitilaan voidaan estää laittamalla ikkunan vesireikiin vedenläpäisevää verkkoa [1], [2], [3]. Tässä yhteydessä on kuitenkin huolehdittava, ettei verkko estä ilmankiertoa tai veden poistumista rakenteesta. Mikäli aukkojen peittäminen estää kosteuden poistumisen ja riittävän ilmankierron, ikkunoiden lahoamattomuus- ja rakennetakuut raukeavat. Verkko on pidettävä aina puhtaana, jotta se pysyy ehjänä ja toimivana, eikä pääse homehtumaan.

Nykyaikainen teollisesti valmistettu alumiini-verhoiltu ikkuna on suunniteltu siten, että sisä- ja ulkopuitteen välissä tapahtuva ilmankierto estää kondenssin muodostumista. Riittävä ilmankierto saadaan aikaan poistamalla ikkunan tekovaiheessa ulkopuitteen tiivistettä riittävä määrä. Riittävä ilmankierto on välttämätöntä ikkunan kosteusongelmien välttämiseksi ja ikkunan lahovaurioiden estämiseksi.

Ikkunarakenteen ilmankierron ja vedenohjauksen varmistamiseksi ikkunan ulkopuolen alumiiniprofiilien alareunassa on määrättyin välein aukkoja, joiden tehtävä on toimia sekä kondenssin poistoreikänä, että tuuletusaukkoina ilmankierrolle.



Pintakäsittely ja osien huolto

Pintakäsittely. Ikkunat toimitetaan pintakäsiteltynä. Puualumiini-ikkunan pintoja ei juuri tarvitse huoltaa, mutta niiden kunto kannattaa tarkistaa säännöllisesti.

Kuultokäsittelyaineena käytetään vesiohenteisia kuultovärejä ja maalauksessa vesiohenteista akryyli-maalaa (pintapäätöluokka M1).

- Maalattujen puuosien vakiosävy on taitettu valkoinen NCS S 0502-Y.
- Kuultokäsiteltyn puuosien sävyt ovat väritön ja pähkinä TM-1806.
- Pulverimaalattujen alumiiniosien vakiosävyt ovat valkoinen RAL 9010, tumman ruskea RR32, vaalean harmaa RR22 ja tumman harmaa RR23.

Huoltokäsittelyn yhteydessä kannattaa saatavilla oleviin pintakäsittelyaineisiin tutustua tarkoin ennen varsinaisen työn aloittamista. Ko. aineiden valmistajan ohjeista selviävät mm. tarvittavat esivalmistelut ja aineiden kuivumisajat.

Kuultokäsittelyt puupinnat. Puupinnat käsitellään tarvittaessa. Puupinnat puhdistetaan harjaamalla, ja kuultokäsittelyaine sivellään puunsuunnassa suuntaisesti pintaan. Pintakäsittelyt voidaan tehdä Teknoksen tuotteilla, joita ovat mm. vesiohenteinen petsilakka, Natura sisälakka ja Helo erikoislakka.

Maalattut puupinnat. Maalattut puupinnat tulee tarkistaa vuosittain ja tarvittaessa käsitellä puolihihmeällä vesiohenteisella ulkokäyttöön soveltuvalla maalilla (esim. Teknos Futura). Puupinnat puhdistetaan ja hiotaan ennen maalaamista. Voimakkaiden liuottimien käyttöä tulee välttää, sillä ne voivat himmentää maalipintoja. Maalattavien pintojen tulee olla kuivat ja ilman lämpötilan vähintään +5 C.

Alumiinipinnat ovat lähes huoltovapaat. Värimuutosten estämiseksi suositellaan kuitenkin säännöllistä pesua neutraalilla pesuaineella. Värimuutoksia aiheuttavat mm. liikenteen pöly, noki ja ympäristösaasteet. Jos alumiinipinta on naarmuuntunut, vaurioitunut alue voidaan korjata esim. alkydimaalilla.

Myrskylistat. Myrskylistojen vesivalutusurat ja reiät tulee puhdistaa kerran vuodessa. Jos valutusurat ovat tukossa, saattaa vesi valua rakenteisiin ja ikkunan karmipinnoille aiheuttaen vaurioita.

Tiivisteet ja siikonisaumat. Tiivisteiden kuntoa tulee seurata, jotta veden pääsy rakenteisiin estyy. Jos tiiviste irtaoo, se tulee painaa uraansa.

Helat. Ikkunoiden lukot, pitkäsalvat ja aukkipitolaitteen liukuosat voidellaan vähintään kerran vuodessa esim. vaseliinilla.

Saranat. Voitele saranat teflon- tai vaseliinispraylla vuosittain.

Hyönteispuitteet ja sälekaihtimet. Sekä hyönteispuitteiden verkot että sälekaihtimet voidaan imuroida varovasti. Sälekaihtimien säleet voidaan pyyhkiä myös kostealla liinalla.

Rikkoutunut lasi. Rikkoutuneen lasin voi yrittää vaihtaa itsekin, mutta suosittelemme kääntymistä alan ammattilaisen puoleen.

Tahrojen poisto. Tahrat voidaan pyyhkiä kostealla liinalla. Emäksistä pesuainetta, esim. astianpesuainetta, voidaan lisätä pesuvedeen. Voimakkaiden liuottimien käyttöä tulee välttää, sillä ne voivat himmentää maalipintoja.

Lasin pesu. Pesuaineeksi sopii normaalien ikkunanpesuaineiden lisäksi mieto astianpesuaine. Varsinaisen pesun jälkeen lasi huuhdellaan puhtaalla vedellä. Lasta ja säämiskä käyvät kuivaamiseen. Nurkat kannattaa kuivata erityisen huolellisesti.

Siikoni-, liima-, yms. tahrat poistetaan lasin pinnasta ensin raaputtamalla ns. Handy-terällä tms. ja valkealla kuivalla liinalla. Loput tahrat voidaan poistaa kevyesti hankaamalla esim. lakkabensiiniin (täpätti) kostutetulla rievulla. Siikonitahroihin tehoaa parhaiten asetonin ja ksyleeni, joita myydään rautakaupoissa.

Tuuletusikkunan puitteet saadaan irrotettua toisistaan pesua varten sivulla 4 esitetyllä tavalla. Tuuletusikkunan välisulkimen on oltava oikein kytkettyä ennen ikkunan sulkemista.

Pihlan takuu

PIHLA TAKUU KULUTTAJA-ASIAKKAALLE

Nämä takuehdot ovat voimassa toimitettaessa ovi- ja ikkunatuotteita sekä asennuspalveluita yksityisille kuluttajille. Kun ovi- ja ikkunatuotteita sekä asennuspalveluita toimitetaan yrityksille, asunto-osakeyhtiöille tai muille kuin kuluttaja-asiakkaille, pätevät urakka- tai muussa toimitussopimuksessa sovitut ehdot.

Pihlavan ikkuna Oy (”Valmistaja”) antaa kuluttaja-kaupassa seuraavan valmistajan takuun toimittamilleen ikkunoille, oville sekä niiden asennustyölle (”Tuotteet”):

1. Takuu-aika ja takuun voimassaolo

a) Ikkunoiden ja ovien tekninen takuu on 2 vuotta asennus-/toimituspäivästä lukien. Tekniseen takuuseen sovelletaan RT:n laatuvaatimusuosituksia, RYL 2000:n määräyksiä ja FI-ikkuna- ja ovistandardeja.

b) Ikkunoihin tehtaalla asennettujen lukkorunkojen, pitkäsälpojen, pintahelojen, painikkeiden ja lisävarusteiden toimivuustakuu on 2 vuotta asennus-/toimituspäivästä lukien. Takuu ei kuitenkaan koske hyttyspuitteita, jollei kysymyksessä ole valmistusvirhe ja poikkeama normaalista laadusta.

c) Sisäpuutteen, ovilehden ja karmin tiivisteiden toimivuustakuu on 5 vuotta.

d) Tehtaalla peittomaalattujen ja alumiinisuojattujen ikkunoiden ja ovien takuu lahoamista vastaan on 10 vuotta asennuspäivästä lukien edellyttäen, että annettuja huolto- ja kunnostusohjeita on noudatettu ja että kosteuden tulo ikkunoihin ja oviin myös muiden rakenneosien kautta estetään.

e) Alumiiniprofiilien anodisoinnin tai pulverimaalauksen pysyvyystakuu on 10 vuotta. Kuivissa ja lämmityksessä huonetiloissa olevien tuotteiden maalattujen sisäpuolisten puuosien maalin pysyvyystakuu on 10 vuotta. Maalattujen ulkopuolisten puuosien maalin pysyvyystakuu on 5 vuotta. Maalin pysyvyystakuu ei koske tuotteita, jotka ovat kosteissa tiloissa, kuten pesuhuoneessa, saunassa, sijaitsevat katutasossa tai kattotasanteella tai altistuvat muutoin roiskevedelle ja muille maalin pysyvyyttä tavanomaista enemmän heikentäville olosuhteille.

f) Ikkunoiden suorakulmaisten eristyslasielementtien välitilan kosteustiivyydelle takuu on seuraava käyttöolosuhteista riippuen

I. 10 vuotta kuivissa ja lämpimissä tiloissa

II. 5 vuotta kuivissa, ei jatkuvasti lämpimissä tiloissa tai kosteissa lämpimissä tiloissa

III. 3 vuotta kosteissa, ei jatkuvasti lämpimissä tiloissa

Takuu ei koske lasin rikkoutumista, ellei voida selvästi todistaa sen johtuvan valmistusvirheestä.

Lasipintoja ei saa maalata, eikä pintoihin saa kiinnittää kalvoja, teippejä tai tarroja, jotka voivat vaikuttaa erityslasin kestävyYTEEN. Tummien sälekaihtimien absorboima auringon lämpö ei saa aiheuttaa lämpörasitusta erityslasille.

g) Ovien rakennetakuu on 2 vuotta. Oville myönnetään tämän lisäksi 10 vuoden suorana pysymistakuu asennus- ja toimituspäivästä lukien. Mikäli oikein asennettu ja käsitelty ulko-ovi vääntyy pysyvästi yli 5 mm, toimittaa Valmistaja uuden ovilevyn. Takuut koskevat oikein asennettuja ja ohjeiden mukaisesti huollettuja ulko-ovia. Katso tarkemmin huoltokirjan kohta ”Saranat ja oven säätö”. Takuu ei ole voimassa, mikäli oven pintaan ruuvataan, liimataan tai nautaan esimerkiksi nimikylttejä tai ripustuskoukkuja.

h) Asennustyön takuu on 2 vuotta. Valmistaja takaa, että asennustyö on suoritettu asennushetken määräysten ja säännösten mukaisesti sekä asennushetken hyvää rakennustapaa noudattaen. Mikäli asennustyössä ilmenee selkeä virhe eikä se ole vähäinen, Valmistaja korjaa asennusvirheen omalla kustannuksella näiden takuehtojen mukaisesti. Tuotteen ja asennustyön ulkonäköön liittyvien seikkojen osalta noudatetaan kohdassa ”a” olevaa 2 vuoden takuuta.

2. Virheestä ilmoittaminen ja toiminta virhetilanteissa

Mikäli Tuotteessa ilmenee takuuajan virhe, asiakkaan tulee kääntyä Valmistajan tai sen edustajan puoleen. Asiakkaan tulee kohtuullisen ajan kuluessa siitä, kun hän havaitsee virheen tai hänen olisi pitänyt sen havaita, kääntyä Valmistajan puoleen virhevaistuu selvittelemiseksi. Virheilmoitus voidaan kuitenkin tehdä kahden (2) kuukauden kuluessa siitä, kun Asiakas havaitsee virheen. Asiakkaan tulee toimia siten, etteivät vahingot aiheuttomasti lisäänty.

3. Takuukorjauksen suorittaminen

Valmistaja suorittaa takuuajan havaitun virheen korjaamisen parhaaksi katsomallaan tavalla. Kaikki vaihdetut osat ja varusteet tulevat valmistajan omaisuudeksi. Valmistaja sitoutuu suorittamaan korjaukset kohtuullisessa ajassa siitä, kun Asiakas on vaatinut virheen korjaamista ja mahdollistanut omilla toimenpiteillään virheen korjaamisen. Korjatulle Tuotteelle ei anneta pidennettyä takuuajaa, vaan takuu on voimassa alkuperäisen voimassaoloajan mukaisesti tai 90 päivää korjauspäivästä lukien

riippuen siitä, kumpi on pidempi. Korjaus pyritään aina tekemään tavalla, joka on sekä Asiakkaan että Valmistajan kannalta tarkoituksenmukaisiin.

4. Takuuehtojen soveltamisesta

Valmistaja ei vastaa virheestä, jos

- a) Virhe on aiheutunut sen seurauksena, että tuotetta on käytetty tai käsitelty väärin, käyttöohjeen vastaisesti tai huolimattomasti.
- b) Tuotteen käytön yhteydessä on laiminlyöty normaali huolellisuusvelvoite ja se on myötävaikuttanut virheen tai sen aiheuttamien vahinkojen syntyyn.
- c) Tuotetta on muutettu tai Tuote on korjattu varaosilla ja/tai työmenetelmillä, joita Valmistaja ei ole hyväksynyt.
- d) Tuote on ollut alttiina tavanomaisesta poikkeaville luonnonvoimille tai äärimmäisille lämpö-, korroosio- tai ympäristöolosuhteille.
- e) Tuoteeseen on asennettu lisävarusteita tai varaosia, joiden sopimattomuus tai asennustapa on myötävaikuttanut virheen syntyyn.
- f) Kustannukset ja/tai vahingot ovat syntyneet käyttövirheestä, virheellisen tai puutteellisen huollon tai kunnossapidon johdosta tai muun kuin Valmistajan asennuspalvelun suorittaman asennuksen tai käsittelyn takia.
- g) Virhe johtuu rakennuksen ja/tai rakenteiden kunnosta, niiden liikkumisesta, elämisestä tai maaperän painumisesta.
- h) Korjaukset on tehnyt jokin muu taho kuin Valmistajan asennuspalvelu, jolle niistä ole sovittu kirjallisesti Valmistajan kanssa.

Takuu ei kata normaalia kulumista tai vikaa, joka aiheutuu Valmistajan kohtuullisten vaikutusmahdollisuuksien ulkopuolella olevasta syystä.

5. Asiakkaan oikeudet virheen jäätyä korjaamatta

Mikäli Valmistaja ei kehotuksesta huolimatta kohtuullisen ajan kuluessa täytä velvollisuuttaan virheen korjaamiseksi tai anna virheetöntä Tuotetta tilalle, Asiakkaalla on oikeus joko vaatia virhettä vastaavaa hinnan alennusta tai kohtuullista korvausta virheen korjauttamiseksi muualla.

Mikäli Asiakas ei ole noudattanut ikkunoiden ja ovien mukana toimitettavia käyttö- ja huolto-ohjeita ja reklamaatiokäynti on aiheeton, Valmistaja veloittaa Asiakkaalta kulloinkin voimassa olevan asennushinnaston mukaiset asennus- ja matkakulut.

6. Takuu Suomen ulkopuolelle toimitetuille

Tuotteille

Mikäli Valmistajan valmistama ovi tai ikkunatuote vedään Suomen ulkopuolelle, takuu rajoittuu ainoastaan ikkuna- ja ovituotteisiin. Takuun edellytyksenä on tällöin, että Valmistajan edustaja on tarkistanut tuotteen soveltuvuuden kohdemaahan ja Valmistaja on hyväksynyt tuotteen toimituksen kohdemaahan. Takuun perusteella Valmistaja toimittaa uuden osan tai tuotteen virheellisen tilalle. Takuu ei kata asennustyötä, vaihtokustannuksia, takuun perusteella toimitetun uuden osan asennustyötä eikä muita seurannaiskustannuksia. Suomen ulkopuolelle toimitetun tuotteen Takuuaika alkaa siitä hetkestä, kun tuote on toimitettu maahantuojalle tai jälleenmyyjälle.

Tämä Valmistajan takuu ei rajoita Asiakkaan oikeutta vedota kansallisen kuluttajasuojalain, tuotevastuulain ja/tai muihin kuluttajan suojaksi säädettyihin pakottaviin oikeuksiin.

Pihla-tuotteiden laatuvaatimukset

Tämä ohje perustuu seuraaviin ohjeisiin ja standardeihin: RT 41-10431 Puiset ikkunat ja tuuletusluukut, laatuvaatimukset (SFS 4433), RT 29-10432 Puisten ikkunoiden ja tuuletus-luukkujen teollinen maalaus, laatuvaatimukset (SFS 5657), SFS 5795 ja RT 41-10434, Puuikkunan lasitus yksinkertaisella lasilevyllä (SFS 4151), lasitus eristyslasilla SFS 4003 EHD, Suomen Tasolasiyhdistyksen ohjeet sekä Eristyslasiyhdistyksen lasielementtien takuehdot. Puualumiinikkunoiden alumiinirakenteet: Yleiset ominaisuudet ja vaatimukset.

Laatuohjeet ja laadun arviointi

1. Toimitettujen tuotteiden tarkastaminen ja muistutukset

Kun tuotteet vastaanotetaan työmaalla, ostaja tarkistaa ne silmämääräisesti. Silmämääräisesti havaittavista laatuviotoista tai kuljetusvaurioista on tehtävä huomautukset viivytyksettä rahtikirjaan. Tuotetoimitus tarkistetaan myös määrältään purkamatta pakkauksia.

Ennen asentamista rakennuskohteeseen ostajan on vielä suoritettava tuotteiden asianmukainen tarkistus. Viallista tuotetta ei tule asentaa kohteeseen neuvottelemtta ensin valmistajan kanssa.

Valmistaja on toimitannut tuotteiden mukana käyttö- ja huolto-ohjeet, joita ostajan tai jälkikäyttäjän tulee noudattaa. Takuut ovat voimassa vain, jos valmistajan antamia huolto- ja käyttöohjeita on noudatettu. Valmistaja ei vastaa virheen aiheuttamista lisävahingoista. Tuotteiden mukana on toimitettu myös asennus-, varastointi- ja käsittelyohjeet, joita ostajan tulee noudattaa takuun varmistamiseksi. Valmistaja vapautuu takuuvastuusta, jos tuotetta on käsitelty, varastoitu tai asennettu väärin. Erityisesti tulee huomioida, että asennattomat tuotteet varastoidaan suojaan sateelta sekä haitalliselta esim. maasta tulevalta kosteudelta.

2. Virheiden ja puutteiden korjaus

Jos toimitus ei vastaa tilausta, puuttuvat osat toimitetaan asiakkaalle mahdollisimman pian.

Jos tuotteessa on valmistajasta johtuva virhe, valmistaja korjaa virheen tai toimittaa uuden tuotteen tai osan tilalle. Ostaja ei voi korjata havaitsemiaan virheitä valmistajan lukuun sopimatta asiasta ensin valmistajan kanssa.

3. Kosteus ja kondensio

Valmistaja ei vastaa rakennusaikaisen kosteuden tuotteille tai niiden osille aiheuttamasta vahingosta. Tällaisia vaurioita ovat mm. liitoskulmien au-keaminen ja porrastuminen, maalin irtoaminen, puuosissa olevien liimasauvojen porrastaminen, metalliosissa esiintyvä hapettuminen ja ruostuminen sekä käyntiväli-ongelmat.

Tuotteet tulisi ajallisesti asentaa silloin, kun olosuhteet

rakennuksen sisällä vastaavat lähes käyttöolosuhteita. Esimerkiksi rakennustapa, jossa rakennuksen katto, seinät ja ikkunat asennetaan talviaikaan sekä tämän jälkeen valetaan betonilattiat, saattavat aiheuttaa tuotteille liian suuria kosteusrasituksia. Tästä mahdollisesti johtuvat puuosien liitoksien ja liimasauvojen aukeamiset eivät ole tuotteista johtuvia virheitä.

Kosteuden kondensoituminen ikkunan sisimmäisen lasin sisäpintaan johtuu sisäilman suh-teellisesta kosteudesta ja lämpötilasta eikä se näin ollen ole tuotteesta johtuva virhe. Tällaiset kondensoitumiset saattavat johtua myös puutteellisesta ilmanvaihdosta (mm. valutöiden yhteydessä).

4. Tuotteen pintakäsittelyn arvostelu ja laatu

Karmin valmiin pinnan laatua tarkastellaan normaalilla katseluetäisyydeltä, yleensä 1-2 metrin päästä ja valon tulee kohdistua pinnalle katsojan takaa. Pystypintojen tarkastelussa voidaan käyttää siirrettävää valonlähettä.

Tuotteen pinnan tulee olla yleisvaikutelmaltaan yhdenmukainen. Puuosissa saa heikosti näkyä puun syyrakenne, jatkokset ja niiden paikat, työstön jälki, kittaukset sekä lievät viirut ja naarmut. Maalauskorjauksissa sallitaan lievä sävy- ja kiiltoaste-ero. Tehtaalla maalatut pinnat voidaan korjata työmaalla siveltimellä.

Lasiosissa saa esiintyä pieniä, yksittäisiä naarmuja. Naarmut eivät kuitenkaan saa näkyä haitallisesti normaalilla katseluetäisyydeltä, yleensä 1-2 metrin päästä.

5. Valmistustarkkuus

Tuotteet ja niiden osat valmistetaan ja kokoonpannaan hyväksi tunnettuja työtapoja ja -menetelmiä käyttäen. Kaikki kyseisen laatuluokan ulkonäköön sopivat puuteknilliset liitokset ovat sallittuja.

6. Karmin ja puitteiden laatu

Valkoisiksi maalatuissa ikkunan osissa on oksien kohdalla taipumus kellastua ajan mittaan. Lievät sävyerot sallitaan, mutta sisäpuitteen näkyvissä osissa ei saa esiintyä kellastumista.

Pihkan ulostuloa puusta erityisesti lämpimissä olosuhteissa ei voi täysin estää, joten sen esiintyminen puite- ja karmiosissa ajan mittaan on luonnollista puulle.

7. Tuotteiden ja helojen toimivuus

Tuotteet sisältävät syöpymättömiä tai syöpymistä vastaan suojattuja heloja, joiden tulee toimia moitteettomasti muun tuotteen rakenteen kanssa. Helojen koko, lujuus ja määrä ovat sellaiset, että helat kestävät niihin tavanomaisessa käytössä kohdistuvat rasitukset.

Ikkunan karmien ja puitteiden välisten saumojen tiivistyksen tulee olla sellainen, että sisäilman kulkeutuminen ilmaväliin ei aiheuta haitallisessa määrin tiivistymistä ilmavälin pinoille. Kun saumojen tiiveys kasvaa asteittain ulkoa sisäänpäin mentäessä, ilmavälissä oleva kosteus pääsee tuulettumaan ulos. Mikäli myös rakennuksessa on riittävä ilmanvaihto, sekä oikeasuuntainen ilman kulkeutuminen (ulkoa sisälle), ei kosteuden tiivistymistä välitilan lasipintoihin tapahdu.

Työmaaolosuhteissa puitteen suorakulmaisuus määritellään sen lävistäjien pituuskien erotuksena. Lävistäjän suurin sallittu pituusero voi olla 1,5-6,0 mm riippuen puitteen suurimmasta ulottuvuudesta (leveys tai korkeus).

Mikäli suorakulmaisuus poikkeaa tästä, tulee ensin tarkastaa, että ikkunat on asennettu ja säädetty valmistajan toimittamien ohjeiden mukaan. Vierekkäiset, samassa karmiossa olevat puitteet tulee säätää siten, että porrastus yläreunassa on enintään 2 mm. Karmien nurkkaliitosten aukeamista voi tapahtua, jos karmit ruuvataan liian tiukasti kiinni. Karmien kiinnityksestä on annettu ohjeet asennusohjeissa, joiden mukaan ikkunan tulee olla asennettu.

Tuotteiden toimimattomuuteen vaikuttaa huomattavasti asennustapa. Asentaminen tulisi teettää ammattitaitoisella asentajalla valmistajan ohjeiden mukaan.

8. Lasitus

Lasi voi vaurioitua seuraavista syistä:

Kosteus: kosteus voi vaurioittaa ja syövyttää palolasieja

Sementtipöly ja betoniset valumavedet: pintojen syöpyminen todennäköistä

Hitsaus- ja hiontakipinät: pintojen vahingoittuminen ilmeistä

Lämpötilaerot kasvavat lasin keski- ja reuna-a-lueen välillä nopean lämpötilamuutoksen yhteydessä (esim. auringon nousu): eristyslaselementti saattaa rikkoutua (lämpöshokki).

Lasin laatua tarkastellaan kahden metrin etäisyydeltä (kohtisuoraan lasiin nähden) normaalissa päivänvalossa. Normaalina päivänvalona pidetään aurinkoisia päiviä, kuitenkin niin, ettei aurinko paista suoraan lasiin.

Kuvan vääristyminen yksinkertaisessa lasissa: Yksinkertainen pinnoittamaton lasi ei saa aiheuttaa häiritsevää kuvan vääristymää, kun katsotaan 45 asteen kulmasta ja 4,5 metrin etäisyydeltä. Eristyslaselementistä heijastuva kuva voi vaihdella, koska ilmanpaine ja lämpötila taivuttavat lasia. Tämä on normaalia ja osoitus eristyslasiin tiiveydestä.

Pistemäiset virheet (Suomen Tasolasiyhdistyksen laatukriteereistä): Lasi jaetaan keskialueeseen ja reunavyöhykkeeseen. Reunavyöhyke on 10 % jokaisen sivun leveys- ja korkeusmitasta. Muu osa kuuluu keskialueeseen.

a) Yksinkertainen lasi

Läpimitaltaan enintään 2 mm olevat pistemäiset virheet ovat sallittuja. Virheitä ei saa esiintyä 200 mm lähempänä toisiaan.

b) Useampikermaisat lasit, laminoitu lasi ja eristyslasi

Sallittu virhemäärä saadaan kertomalla yksittäisen lasin virhemäärän lasikerrosten lukumäärällä.

Pintavirheet:

Pintavirheet ns. kirkkaat tai himmeät naarmut sallitaan, jos niitä on vaikea havaita.

Reunavirheet:

Reunavirheet eivät saa aiheuttaa rikkoja (lohkeamia).

Pinnoitetun lasin (esim. selektiivilasin) kirkkaus (valonläpäisy) on astetta tavallista lasia heikompi. Lisäksi pinnoitetuissa lasissa saattaa esiintyä jonkin verran heijastumia.

Eristyslaselementeissä saattaa esiintyä sateenkaaren värejä joissakin valaistusolosuhteissa sekä tietyillä katseleluksilla, mikä ei ole ikkunan virhe. Sama koskee myös lievästi näkyviä laikkuja (ns. "leopardikuvioita"). Näitä optisia ilmiöitä ei katsota laatuviirheiksi.

Erityisen hyvin lämpöä eristävissä lasissa, joissa U-arvo on alle 1,0 W/m²K, saattaa esiintyä ajoittain tilapäistä ulkolasin ulkopinnan kondensoitumista. Ilmiö johtuu ikkunan lämpövuodon vähäisyydestä ja poikkeuksellisista sääolosuhteista. Tätä fyysikaalista ilmiötä ei katsota ikkunan laatuviirheeksi.

Användning och underhåll av Pihla fönster

Bästa nya ägare till Pihla-produkter,

Pihla-produkterna är ett bra exempel på finländsk produktutveckling och färdigheter inom virkesbearbetning. Utgångspunkten för planeringen är funktionella produkter som tål användning och väderpåfrestningar under flera årtionden.

Det finländska klimatet ställer hårda krav på produkterna: växlingarna i väderleken, temperaturer, fukt och solsken utgör olika slags påfrestningar för produkterna. Underhållsbehovet påverkas bland annat av regn och luftfuktighet, husets höjd, taknockens längd och väderstreck. Fönster på södersidan utsätts till exempel för mer sol.

Byggnadens geografiska lägespelar en roll. På kusten belastar fukten och vinden fönstren mer än i inlandet där väderförhållandena är stabilare. Också det strängare klimatet i norra Finland sätter fönstren på prov. Underhållsbehovet påverkas dessutom av husets ventilationssystem, konstruktionsfukt och miljöföroreningar.

Förutsättningen för att Pihla-produkterna ska ha ett långt liv är att du noga följer bruksanvisningarna och regelbundet utför de årliga kontrollerna och det grundläggande underhållet.

Läs igenom anvisningarna noga så får du ut största möjliga nytta av dina fönster och håller dina fönster i gott skick länge!

Pihla

Innehåll	
	Mottagning och förvaring 24
	Skydd av produkterna under byggtiden 24
	Användning av fönster och ventilation 25
	Vädringsbeslaget AutoLock 26
	Myggbåge och spröjs 27
	Integrerade persienner 28
	Persienner, standardmodell 29
	Ytmonterade persienner 30
	Ersättningsluftventilen Biobe VS 31
	Tilluftsfönstret Biobe Thermo Plus 32
	Ersättningsluftventilen Air-In Kameleont 33
	Tilluftsfönstret Air-In Kameleont 33
	Tilläggsutrustning/Spärranordning 34
	Montering av ett Pihla-fönster 35
	Eventuella problem och korrigerande åtgärder 36
	Ytbehandling och underhåll av delarna 39
	Pihlas garanti för konsumentkunder 40
	Pihlas kvalitetskrav 42

Mottagning och förvaring

Kontrollera leveransen omgående tillsammans med föraren. Om förpackningen har tecken på en transportskada ska skadans beskaffenhet tydligt beskrivas på fraktsedeln. Transportföretaget och avsändaren ansvarar inte för skador som inte har antecknats i fraktsedeln.

Om det handlar om en så kallad "dold" transportskada, som inte kan upptäckas utan att öppna förpackningen, ska detta meddelas till transportföretaget inom sju dagar efter leveransen.

Lägg undan förpackningarna med ytbeslag och eventuell tilläggsutrustning (myggnät, friskluftsventiler). Var särskilt försiktig vid transport och hantering för att undvika onödiga skador.

Transportförpackningen är avsedd för transport av produkterna, inte för lagring av dem. Produkterna kan endast tillfälligt lagras utomhus utan tak. När du skyddar produkterna med presenning ska du se till att luften cirkulerar i fönsterpaketet och att fönstret inte kommer i kontakt med vatten.

Lagra alltid fönstren i upprätt läge och inte direkt på golvet. Förrådet ska vara torrt och väl ventilerat. Felaktig förvaring kan orsaka böjning och skador på fönstret.

Fönstret ska monteras så sent som möjligt under byggarbetet. På så sätt undviker man risken för att fönstren skadas medan byggarbetena pågår.

Skydd av produkterna under byggtiden

Pihla ansvarar inte för fel som orsakas av fukt under byggtiden eller av själva byggverksamheten.

I ett hus under byggnad (speciellt blockhus, stenhus, hus som muras på plats) är det nödvändigt att ordna skydd och tillräcklig ventilation under byggarbetet (för att eliminera fukt under byggtiden), eftersom långvarig fukt inomhus kan skada fönstrens och dörrarnas målade ytor, förorsaka böjning och expansion i trävirket samt orsaka oxidering av och rost på beslag.

Vi rekommenderar att du inte fäster tejp på fönsterytan. I tejp används olika mjukgörare för att förbättra tejpens vidhäftningsförmåga. Starka mjukgörare kan skada de målade ytorna.

Vi rekommenderar att tejpens fästs på karmen, där det är enklare att reparera eventuella skador. Fönstret ska monteras så sent som möjligt under byggarbetet.

Säkrast är det att skydda ytorna med papp eller plast så att du lämnar luftrum mellan skyddet och ytan och ser till att tejpens inte kommer i direkt kontakt med ytan.

Tejper som kan användas vid skydd av produkterna. Av tejporna är målartejpen Scotch 2090-2 (3M) och Schuller 45495-45499-seriens UV Gewebe Putzband (tejpens mjuka upp målartäcket om den sitter på mer än en månad), samt byggtejpen Scotch (3M) construction tape lämpligast på målade ytor.

Användningen av fönstret

Öppning och stängning.

Fönster med lås öppnas med ett löstagbart fönstervred som följer med leveransen. Öppna bågen genom att dra jämnt i både det övre och det nedre hörnet men så att bågen inte vrids.

Större fönsterenheter ska öppnas och stängas särskilt försiktigt.

När bågens bredd är 1,5 gånger bågens höjd och/eller när bredden är över 1 500 mm, ska bågen stödjas i underkanten när fönstret öppnas och hålls öppet. Stöd allt brandfönster när du öppnar dem oberoende av fönsterstorleken.

- En öppnad båge får inte överbelastas.
- Fönsterlåsen ska öppnas och stängas omsorgsfullt.
- Vårdslös hantering av låsen kan bland annat medföra att bågen böjs, att beslag eller målade ytor skadas eller att fukt tränger in i konstruktionerna.
- Vädra endast genom vädringsfönster med vädringsbeslag.

Vädringsbeslaget och öppethållaren Morite

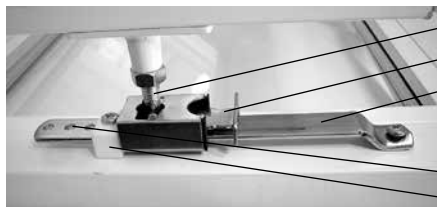
Vädringsfönstrets vädringsbeslag kopplar ihop fönstrets inner- och ytterbåge och håller fönstret i vädringsläget.

Hopkopplade fönsterbågar öppnas till vädringsläget med ett handgrepp. När du har vädrat klart stänger du fönstret genom att trycka in bågen mot karmen och låsa beslaget.

Vädringsfönstrets öppningsläge begränsas med en spärranordning. Du kan justera öppningsläget genom att flytta spärranordningens skruv till rätt justeringshål.

Bågarna tas isär (=kopplingsskruven tas ur fönsterhållaren) med låsspaken när fönstret ska tvättas.

Vädringsbeslaget Morite ingår i standardutrustningen i över- och underkantshängda fönster. På dessa fönster måste du montera separata spärranordningar (s. 13).



- kopplingsskruv
- låsspak
- glidskena
- justeringshål
- spärranordning

- Konstruktionen kan skadas om vädringsluckan hela tiden är öppen.
- Undvik helst att vädra vid hård vind och regn som slår kraftigt mot fönstret.
- Av säkerhetsskäl ska vädringsbeslaget sättas fast när man har tvättat fönstret och rengjort anordningen.

Vädringsbeslaget AutoLock

Spärranordning och stormhasp.

Produkten har en spärranordning som monteras med beaktande av barnsäkerheten så att fönstret öppnas högst 100 mm.

Spärranordningen fungerar samtidigt som stormhasp som håller fönstret i önskat öppningsläge när du vädrar så att vinden inte slår igen fönstret.

Öppning och hopkoppling av bågar.

Öppna bågen genom att samtidigt öppna bågen och trycka på öppningsknappen. Eftersom man är tvungen att utföra två funktioner samtidigt är produkten även barnsäker.

Bågarna läses automatiskt ihop när armen med kulhuvud skjuts in i kulfästet.

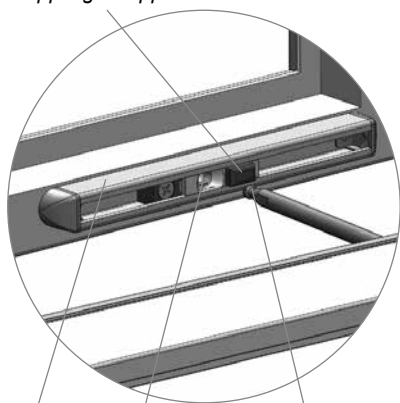


Med bågarna hopkopplade.



Med bågarna öppnade.

Kopplingsknapp



Karmfäste

Kulfäste

Kulhuvud



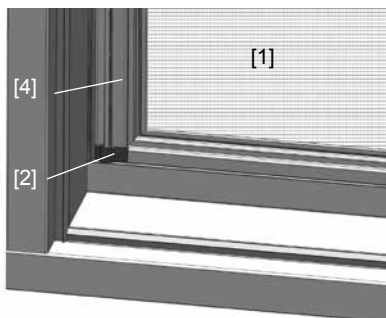
Frigör kulhuvudet från kulfästet genom att trycka på kopplingsknappen.

- Vädringsbeslagets delar rengörs med en fuktig trasa och rengöringsmedel.
- Smörjmedel rekommenderas inte.

Myggbåge och spröjs

Myggbågen är tilläggsutrustning till vädringsfönstret. Myggbågen behöver inte tas av när fönstret tvättas om fönstret tvättas från insidan.

Vid behov kan myggbågen enkelt tas av utan verktyg och likaså monteras tillbaka på plats utan verktyg.

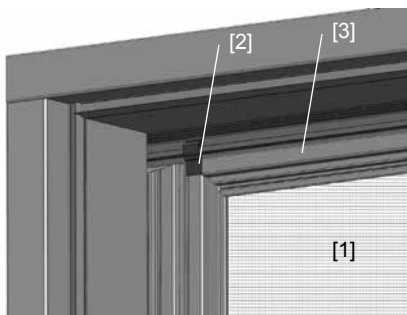


Myggbågen [1] lyfts på plats från insidan så att den ligger mot fönsterbågens ytterprofil. Låsfästena [2] trycks fast i de övre hörnen på fönsterbågens horisontella profil [3] och i de nedre hörnen på fönsterbågens vertikala profil [4]. Då låser sig myggbågen på plats.

Sammanlagt finns det fyra låsfästen per båge.

Ta av myggbågen genom att utföra åtgärderna i motsatt ordning: ta först loss beslagen och lyft sedan ut bågen.

Spröjs monteras av och på på samma sätt som myggbågen.



Rengöring. Vid behov kan nätet försiktigt dammsugas och tvättas med ljummet vatten och mildt allrengöringsmedel.

Skyddat från småfåglar. På hösten plockar småfåglar i sig insektsrester från nätet och därför är det bra att montera ned myggbågen för vintern. Förvara den så att den inte kläms.

Det lönar sig att märka myggbågarna när du tar loss dem, så att det är lätt att sätta tillbaka dem på våren.

Pihla bågstöd

Ta ner bågstödet från plastbeslaget och vänd ned det på golvet [1]. Lyft samtidigt upp innerbågen något så att du kan vända stängan helt upprätt. När du tar av stödet, lyfter du upp innerbågen något och vänder stödet till vågrätt läge och tillbaka in i plastbeslaget.

Justering

Justera bågstödet vid monteringen med en insexnyckel till rätt mått vid skarven mellan de två rören [2].

Lossa båda skruvarna så att du kan justera rörets mått. Skruva åt skruvarna samtidigt som du höjer bågen en aning. Nu har bågstödet alltid rätt storlek då du ska använda det.

Om bågstödet är för långt kan du vid behov kapa det på änden på det tunnare röret som går in i det tjockare röret till exempel med en järnsåg.

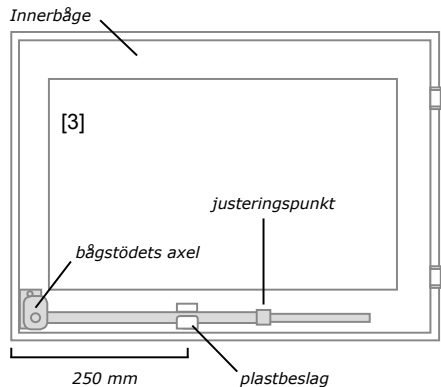
Eftermontering

Ramstödet monteras bakom innerbågen i fönstrets mellanrum. Axelfästningens ytterkant hamnar på samma nivå som förlängningsdelen på bågens ytterkant. Fäststyckets utstickande del hamnar i nivå med glaslistens nedre kant [3]. Förborra ett hål med diametern 3 mm för fäststyckets skruvar och skruva sedan fast fäststycket. Stängens plastbeslag monteras på 250 mm:s avstånd från bågens ytterkant.



[1]

[2]



Integrerade persienner

Pihla-persienner

Genom att vända persiennlamellerna kan du justera ljusinsläppet i rummet och begränsa direkt solsken in i rummet. Dessutom skyddar persiennerna mot insyn. Persiennen kan även dras helt upp så att utsikten är öppen.

Obs! Det är absolut viktigt att säkerställa att persiennlinorna inte hänger inom räckhåll för små barn då persiennen är uppdragen.

På en **integrerad persienn** vänds lamellerna och lyfts och sänks persiennen med vridknopparna på innerbågen. Vänd lamellerna försiktigt till det yttersta läget, eftersom justermekanismen kan skadas om vridknoppen vrids för långt.

Dra upp persiennerna genom att först dra ut den övre knoppen från skylten och sedan dra fram linorna. När persiennen är i önskad höjd surrar du linorna runt knopparna på skylten och trycker in knoppen.

När du vill dra ner persiennen lossar du den övre knoppen och sänker sakta ned persiennen. Låt inte persiennen falla fritt. Skruva slutligen till knoppen igen.



I en integrerad persienn är linan och mekanismen dolda. Du vänder lamellerna med den nedre knoppen och drar upp persiennen med den övre knoppen.



När persiennen är uppdragen surras linan snyggt och barnsäkert runt knopparna. Persiennen låses på önskad höjd med hjälp av linan och den övre knoppen.

Rengöring och underhåll av persienner.

Dammtorka lamellerna varsamt med en dammvippa eller en duk. Tvätta persiennen och linorna med ett svagt alkaliskt allrengöringsmedel. Vridknopparna och skylten under dem samt de övriga delarna mellan rutorna kan rengöras med en fuktig svamp eller duk. Du kan även använda ett allrengöringsmedel som lämpar sig för plastytor.

Persienner, standardmodell

Lamellerna i en standardpersienn vänds med hjälp av en vajer som finns på innerbågen. Vrid vajerknoppen [1] för att vända lamellerna till önskat läge.

Var försiktig när du vänder lamellerna till det yttersta läget, eftersom justermekanismen kan skadas om vajern vrids för långt.

Persiennen dras upp och ner med hjälp av en

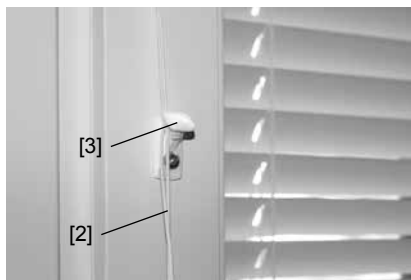


lina [2] som finns på innerbågen. När persiennen är i rätt höjd, surras linan runt låsknoppen [3]. Då kilas linan fast i låsknoppens fåra och persiennen hålls på plats. Ge akt på barnsäkerheten och surra hela linan runt knoppen.

När du vill dra ner persiennen surrar du av linan från knoppen och sänker sakta ned persiennen. Låt inte persiennen falla fritt.

Rengöring och underhåll av persienner.

Damtorka lamellerna varsamt med en dammvippa eller en duk. Tvätta persiennen och linorna med ett svagt alkaliskt allrengöringsmedel.



Hela persiennlinan [2] ska surras runt linknappen. Linan får inte bilda en ögla som kan vara farlig för småbarn.

VARNING!

Det har hänt att små barn har strypts på öglor på persiennlinan och linor som används för att manövrera produkten.

Håll linorna utom räckhåll för små barn för att undvika att de fastnar eller strypts i dem.

Placera inte en säng, vaggan eller andra möbler i närheten av persienner med linor. Knyt inte ihop linorna. Se till att linorna inte tvinnas runt varandra och bildar en ögla.

Vi rekommenderar att persiennen hålls nedsänkt så att persiennlinan inte hänger på utsidan av fönstret, vilket kan utgöra en säkerhetsrisk speciellt för små barn. Om persiennen dras upp till exempel för underhåll av fönstret, ska du se till att linor som hänger på utsidan av fönstret aldrig är inom räckhåll för små barn.

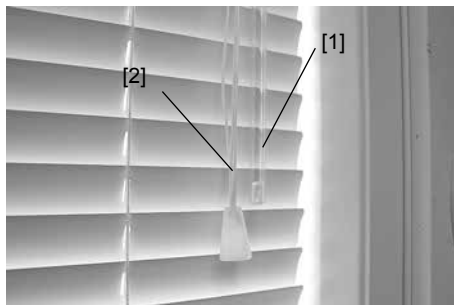
Ytmonterade persienner

Ytmonterade persienner används i fasta fönster och enkelbladiga balkongdörrar.

Vändning av lamellerna.

Lamellerna i ytmonterade persienner vänds med hjälp av vridstången som finns framför lamellerna [1]. Genom att vrida vridstången kan du vända lamellerna till önskat läge.

Var försiktig när du vänder lamellerna till det yttersta läget, eftersom justermekanismen kan skadas om vajern vrids för långt.

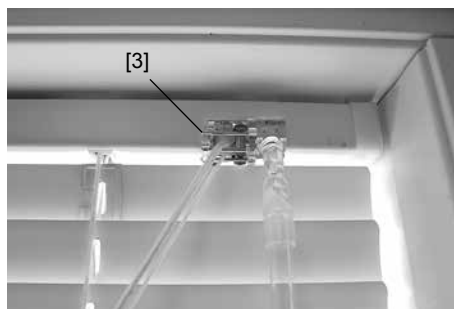


Lyfta och sänka persiennerna.

Persiennen dras upp och ner med hjälp av en lina [2] som finns bredvid vridstången.

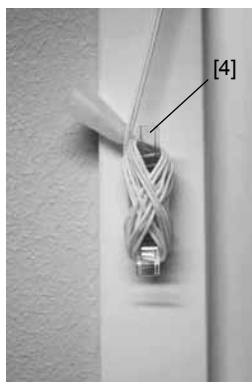
Du drar upp persiennen genom att dra i linan. När du släpper linan hålls persiennen på önskad höjd. När du vill släppa ner persiennen drar du först linan åt sidan tills den lossnar från låsanordningen [3] i överlisten och sänker sedan persiennen till önskad höjd.

När persiennen är nedsänkt hålls persiennens nedre kant på plats med magneter.



Barnsäkerhet.

Surra linan runt linknopen [4] så att linan inte bildar hängande länkar. *Linan får inte bilda en ögla som kan vara farlig för småbarn.*



Rengöring och underhåll av persienner.

Dammtorka lamellerna varsamt med en dammvippa eller en duk. Tvätta persiennen och linorna med ett svagt alkaliskt allrengöringsmedel.

Ersättningsluftventil Biobe VS

Ersättningsluftventilerna säkrar byggnadens ventilation. De får inte täppas till.

Ersättningsluftventilen Biobe VS är en ventil som monteras på fönsterkarmen. Den kan användas i både nybyggen och renoveringsobjekt.

Med Biobe VS-ventilen möjliggörs regelbunden tillförsel av tilluft vid både självdragsventilation och maskinell ventilation. På så sätt säkerställer man en tillräcklig åtkomst till frisk luft inomhus.

Biobe-ventilen och en eventuell filterenhet är monterade ovanpå friskluftskanalen som finns i fönstrets övre karm. Förutsättningen för en fungerande ventilation är att det kommer tillräckligt med ersättningsluft utifrån.

Ifall fukten från andningsluft, matlagning och när man tvättar sig inte kan effektivt elimineras från bostaden, skapas en gynnsam grogrund för skadliga mikroorganismer och mögel.

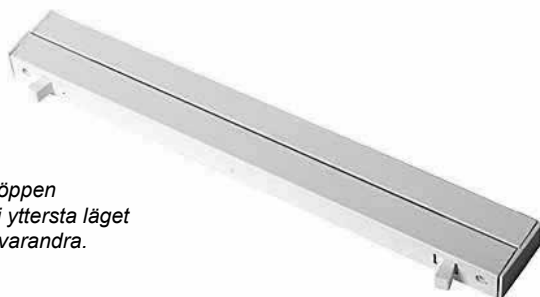
Att lukter sprids via rökkanaler från en lägenhet till en annan är ett tecken på bristande ersättningsluft.

Användning. Biobe-ventilen kan hållas öppen (beslagen pekar utåt från varandra), halvöppen (beslagen riktade mot samma håll i sidled) eller nästan stängd (beslagen vända mot varandra).

Ventilen ska vara minst halvöppen för att man ska kunna undvika en okontrollerad luftström från t.ex. dörens underkant, brevinkastet och så vidare.

Underhåll. Rengöring av Biobe-ventilen rekommenderas minst två gånger om året. Ta loss ventilen och filterenheten genom att skruva upp skruvarna som fäster dessa i bågen.

Inuti filterkåpan finns ett cellplastfilter som kan tvättas i tvållösning. Luftkanalen dammsugs och delarna monteras på sina platser.



*Ventilen är helt öppen
då beslagen är i yttersta läget
i förhållande till varandra.*

- Luften ska bytas ut i alla rum, speciellt i sovrum och vardags- och sällskapsrum som används då man vistas i bostaden och i badrum då de används eller är våta.
- Luftventilationen ska vara igång även när bostaden är tillfällig tom.
- Mer om ventilation: Social- och hälsovårdsministeriets handböcker: Anvisning om boendehälsa

Tilluftsfönster Biobe Thermo Plus

Tilluftsfönstrets funktionsprincip

är enkel: utomhusluften leds till mellanrummet mellan rutorna och vidare inomhus genom karmen. Utomhusluften som leds in i byggnaden kan filtreras för att uppnå renhetskraven på tilluften. Då hålls även fönstret renare. I tilluftsfönster har man vanligtvis även beaktat ljudisoleringen.

Tilluftsfönstrets ventil är försedd med en konstruktion som förhindrar tillbakaströmning av luften. Konstruktionen öppnas när undertrycket är tillräckligt stort i rummet. Vid tillfälligt övertryck stängs luftströmningskanalen. När luft strömmar genom konstruktionen blir den varmare och värme tillvaratas även från fönstrets värmeförlust. Också solstrålningen mot fönstret värmer upp tilluften.

Tilluften leds i rummet vanligtvis mot taket så att inget drag uppstår på de ställen där man vistas. Hur mycket tilluftens temperatur stiger beror på fönsterkonstruktionen, luftströmmen, temperaturen ute och inne samt på hur långa sträckor och hur lång tid luften cirkulerar mellan rutorna. Därför leds luftströmmen till

utrymmet mellan rutorna genom fönstrets övre del. Först flyttar sig den kalla luften neråt mellan rutorna, varefter den värms upp och stiger uppåt där den avleds till rummet genom ventilen.

Användning. Luftmängden under sommar- och vinterhalvåret regleras med ventilens regler-spak [1]. Ventilen kan också stängas helt.

Underhåll. Vi rekommenderar att filtren byts ut minst en gång per år, till exempel på våren i samband med fönstervårten. Öppna fönsterbågen och ta ut filtret från karmurtaget på ytterglasets sida. Byt ut ventilfiltret genom att öppna ventilens fästskravar och ersätta filtret bakom stängningsanordningen med ett nytt [2].

Det nya filtret skjuts in mot filterbegränsningarna, så att det finns en luftspalt mellan filtret och reglerknan. Tack vare luftspalten fördelas luften jämnt över hela filterytan.

Du kan beställa nya filter till Biobe-ventilen på telefonnummer 09-7743 270.

Mer information: www.biobe.fi



Vi rekommenderar att man byter filtret minst en gång per år.



Biobe Thermo Plus-tilluftsfönstret har tre ventilationslägen:

- 1. I sommarläget strömmar frisk luft direkt in i rummet.*
- 2. I vinterläget cirkulerar luften mellan fönster-rutorna där den värms upp.*
- 3. Ventilen kan även stängas helt.*

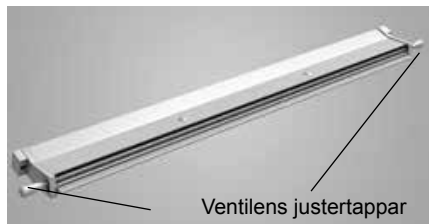
Ersättningsluftventilen Air-In Kameleont

Ventilen Air-In Kameleont reglerar ventilöppningen automatiskt enligt undertrycket i bostaden. Dessutom förhindrar den tillbakaströmning av luften med hjälp av ett effektivt bakslag.

Ventilen kan även justeras manuellt: du kan stänga ventilen eller rikta den till vänster/höger samt justera luftspalten lineärt mellan stängt och öppet läge.

Byte och rengöring av filtret i Kameleont-karmventilen:

Ventilen kan monteras av utan verktyg till exempel för filterbyte. Ta ut gamla filtret, montera det nya filtret på plats och montera sedan tillbaka ventilen på sättet som sitter på



Ventilens justertappar

fönstret. Torka av delarna med en fuktig trasa och dammsug ljuddämparen.

Byt ut filtret en gång per år och dammsug det 2–4 gånger per år beroende på mängden luftföroreningar utomhus. Ventilen får inte tvättas under rinnande vatten.

Du kan beställa nya filter hos Dir-Air på telefonnumret 010-4215 700. Filtren är förmånliga och det lönar sig att beställa fler på en gång för att ha i reserv för framtida underhåll. Dir-Airs kundtjänst ger dig råd om vilket slags filter du behöver.

Mer information: www.dir-air.fi

Med tapparna som sitter på ventiländorna kan du enkelt justera ventilen. I öppet läge är tapparna uppe. När högertappen trycks neråt blåser ventilen till vänster och när vänstertappen trycks neråt blåser ventilen till höger. Vid behov kan du även stänga ventilen helt genom att trycka ner båda tapparna.

Tillufts-fönstret Air-In Kameleont

Tillufts-fönstret Air-In Kameleont består av en ventil, en filterkåpa, en bottenkåpa och en justerplåt med en dB-ljuddämpare och ett filter.

Tillufts-fönstret sätts på vinter- eller sommarläge med en spak som finns under filterkåpan. Placera spaken i sommar- eller vinterläge enligt dekalerna.

I vinterläget värms luften som leds in utifrån mellan rutorna innan den kommer in i bostaden. **I sommarläget** leds luften in direkt utifrån.

Filterkåpan finns i mellanrummet mellan rutorna i den lodräta karmen.

- Underhåll av filterkåpan. 1. Skruva loss filterkåpan. 2. Dammsug eller byt ut filtret 3. Skruva filterkåpan tillbaka på plats.*



Tilläggsutrustning | Spärranordning

Spärranordning 881.

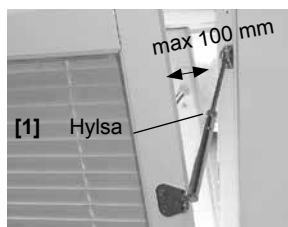
Av säkerhetsskäl har under- och överkantshängda inåtgående vädringsfönster spärranordning 881 som standard (1 st./vädringsfönster, 2 st. i över 1 000 mm breda vädringsfönster). Tilläggsutrustningen levereras separat med fönstret och montören eller kunden ska montera den på fönstret när fönstret är på plats.

Användning. Vädringsbeslaget 881 håller fönstret i önskat öppningsläge. Anordningen monteras vanligtvis ca 100 mm från innerkarmens överkant och så att fönstret inte öppnas mer än 100 mm, vilket är den största tillåtna öppningsvinkeln med tanke på barnsäkerheten (på bilden). Skruva loss anordningen och justera dess spändhet på hylsan .

Bågarna kan öppnas helt först när vädringsbeslaget mellan bågarna har monterats isär. I över- och underkantshängda fönster används vädringsbeslaget Morite (s. 4).



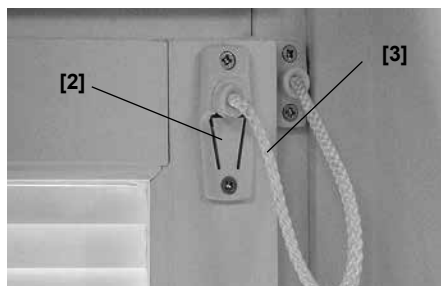
Fönstret är stängt.



Fönstret är i öppet läge.

Spärranordningen FIX 84 spärrar bågen i öppet läge i en position som bestäms av spärranordningens plats. Anordningen används i underkantshängda fönster som ska ha en regel som begränsar öppningsvinkeln (max 100 mm).

När du ska tvätta fönstret, frigör du spärranordningen genom att trycka in den flexibla mittdelen på brickan [2] samtidigt som du drar loss [3] snöret. Efter tvätt ska spärranordningen monteras tillbaka.



VARNING!

Säkerhetsanordningen/-anordningarna på underkantshängda fönster ska alltid vara monterade och ändamålsenligt kopplade.

- Du kan ta loss anordningen när fönstret tvättas, med därefter ska anordningen monteras och justeras enligt anvisningen.
- Kontrollera och justera säkerhetsanordningens fästning och spändhet regelbundet.
- Om säkerhetsanordningen inte är ändamålsenligt monterad eller monteringen är bristfällig, kan bågen falla ner okontrollerat när den öppnas och orsaka skador.

Montering av Pihla-fönster

1. Fäst skruvar, kilar och dylikt i öppningens nedre kant. Säkerställ att lika stora fönster monteras på samma höjd på olika väggar.

2. Ta loss bågarna på fönstret som monteras och borra fästhål på bågen med en 13 mm:s träborr i enlighet med fästningsschemat (RT 41-10947). Använd ett vasst borrarssår så att hålen blir snygga och det inte uppstår rispor.

3. Lyft upp bågen i fönsteröppningen och centrera den [1]. Observera även yttersidan vid centreringen av fönstret, t.ex. tegelöppning

4. Fäst fönstret i stomkonstruktionen med träskruvar, storlek ungefär 6x90 mm [2]. Kontrollera att fönstret är i väg. Justera bågen diagonalt genom att dra åt och lossa skruvarna.

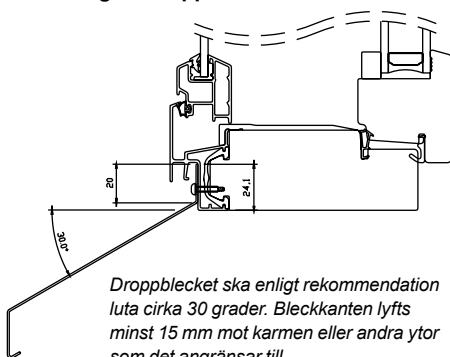
5. Täck skruvhålen med 13 mm:s täckpluggar i samma färg som bågen.

6. Montera innerbågarna och justera vid behov [3]. Närmare anvisningar finns på sidan 14. genom att vrida gångjärnen medsols eller motsols.

7. Fäst vädringsfönstrets vred [4].



Montering av droppbleck



Eventuella problem och korrigerande åtgärder

Om fönstertätningen inte tätar jämnt på alla sidor eller om fönstret inte fungerar ordentligt då det öppnas, ska du justera fönstrets gångmän med gångjärnen. Gör detta i samband med arbetsmoment 1–4.

Justering

Lossa gångjärnstapparna med början nerifrån, och lyft bågen ur plats. Kom ihåg att stödja bågen så att den inte faller. Skruva bågens eller karmens gångjärn så mycket som behövs. Fäst bågen och gångjärnstapparna i omvänd ordning än du lösgjorde dem. Kontrollera fönstrets funktion. Kontrollera också att det är korrekt monterat genom att mäta karmöppningens diagonal. Bågens gångmän kan vara 1–4 mm.

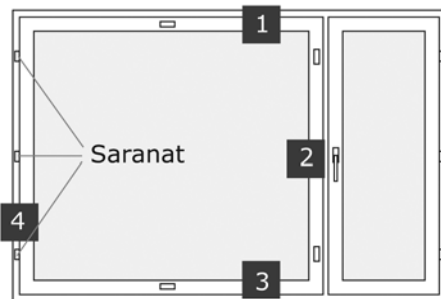
1. Om innerbågens överdel trycks hårt in i karmen ska du skruva innerbågens nedre gångjärn två varv (dra åt) och det mellersta gångjärnet ett varv medsols. Testa och upprepa vid behov. Beroende på bågens centrering kan du justera den även genom att skruva på översta gångjärnet två varv och det mellersta ett varv motsols (utåt).

2. Om innerbågens kant tar i karmen ska innerbågen justeras i sidled. Skruva innerbågens alla gångjärn 1–2 varv medsols. Testa funktionen och upprepa vid behov.

3. Om innerbågen är trång och kärvar vid stängning ska du justera den i sidled genom att skruva innerbågens översta och nedersta gångjärn 1–2 varv medsols. Testa och upprepa vid behov. Alternativt kan du skruva det nedersta och mellersta gångjärnet 1–2 varv motsols. Innerbågen ska vila på glidstyckena på karmens nederkant.

4. Om karmens och bågens mellanrum är större på gångjärnssidan än på öppningssidan ska innerbågen justeras i djupled. Skruva alla karmgångjärn två varv medsols. Testa och upprepa åtgärden vid behov. Kontrollera till sist att alla karmgångjärn är inskruvade lika djupt.

Om ytterbågens avstånd är olika stort på gångjärns- och öppningssidan ska ytterbågen justeras i djupled. Om spelrummet är större på gångjärnssidan ska du skruva ytterbågens gångjärn på karmen 1–2 varv medsols. Om spelrummet är större på öppningssidan skruvar du gångjärnen motsols. Upprepa åtgärderna vid behov.



Grumligt glas

Kondensfria fönster kan ibland i vissa belysningsförhållanden tillfälligt vara oklara. Detta är karakteristiskt för kondensfria fönster och kortvarigt. Kortvarig oklarhet av glaset beror på glasets struktur som gör det kondensfritt.

Eventuella problem och korrigerande åtgärder

1. Det bildas rimfrost på insidan av ytterglaset – inomhusluft kommer in mellan rutorna och fukten kondenseras på glaset.

1.1. Kontrollera att låsen är stängda. Om vädringsfönstret inte går att stänga, kontrollera att vädringsbeslaget är korrekt anslutet upptill och nertill. Kontrollera även att myggbågen är ordentligt på plats.

1.2. Kontrollera att tätninglisterna är hela och att de pressas jämnt mot karmen då fönstret är stängt. Om tätningen har svällt över bågen, tryck tillbaka tätningen i tätningsspåret.

1.3. Om byggnaden har ett frånluftssystem, kontrollera att frånluftventilationen är igång. Kontrollera också att frånluftventilationens reglerventiler är rätt inställda för att åstadkomma ett tillräckligt undertryck. Lägenhetens konstruktioner, förstklassig inomhusluft och rätt funktion av fönstren förutsätter undertryck i lägenheten. En korrekt inställd ventilation är desto viktigare på övervåningen i en tvåvåningslägenhet (öppen trappa), eftersom luftmängden som stiger uppåt från nedre våningen är större vid minusgrader.

1.4. Ifall frånluftventilationen är otillräcklig kan du öka vädringen via fönstrets mellanrum genom att avlägsna en bit tätning från båda hörnen i ytterbågens nederkant.

2. Fönstrets ytterglas blir immigt – ytterglaset fryser till.

2.1. Detta fenomen kan förekomma i energisparande fönster under vissa väderleksförhållanden under hösten och vårvintern. Fenomenet beror på att fönstren avger så pass lite energi utåt att ytterglaset tillfälligt fryser till under väderleksförhållanden av det här slaget.

3. Det bildas rimfrost på insidan av innerglasset – luftfuktigheten i rummet kondenseras på glasytan och kan kallna på vintern.

3.1. Om det finns frånluftventilation i byggnaden, se även punkt 1.3.

3.2. Om tillräckligt med värme inte riktas mot fönsterområdet ska du först avlägsna sådana hinder framför fönstret som stör luftdraget. Om fönstren sitter i en fördjupning i väggen kan fönstren hamna i en död vinkel med lägre yttemperatur som följd. Gardiner, blombrädor med mera gör att fönsterytan kallnar och då kan fukt kondenseras på fönsterytan. Ett värmeelement under fönstret främjar bäst fönstrets funktion.

4. Det känns dragigt framför fönstret.

4.1. Kontrollera om kylan kommer in via väggkonstruktionen (exempelvis timmerkonstruktioner, sättningar i spånisoleringen, sprickor i putsen). Fyll igen sprickorna som läcker med lämplig massa.

4.2. Kontrollera om värmen är påkopplad i närheten av fönstret.

4.3. Kontrollera om alla lås i bågen är stängda. Se punkt 1.1.

Eventuella problem och korrigerande åtgärder

6. Flugor och andra insekter mellan fönsterglasen

Mellan fönsterglasen kan det samlas flugor och andra insekter särskilt på hösten. I synnerhet närheten till vattendrag, djuranläggningar och sopskjul ökar förekomsten av flugor. Även fyllnadsjord och matjord ökar förekomsten av fluglarver. På hösten söker sig flugorna från dessa platser där de lever till de varma väggarna och fönsteröppningarna i byggnader.

Ansamlingen av flugor eller andra insekter mellan fönsterglasen innebär inget produktfel, utan beror på ovan nämnda naturliga årstidsväxlingar. Stor förekomst av insekter leder till ansamling av insekter mellan fönsterglasen.

Du kan förhindra att flugor och insekter kommer in mellan fönsterglasen genom att montera ett nät som släpper igenom vatten i fönstrets kondensöppningar [1], [2], [3]. Se till att nätet inte förhindrar ventilationen eller vattenavledningen från konstruktionen. Om övertäckningen av öppningarna förhindrar ventilationen eller avlägsnandet av fukt upphör röt- och konstruktionsgarantin att gälla. Nätet ska alltid hållas rent så att det håller sig intakt och i gott skick och för att förhindra mögel.

Ett modernt, industritillverkat fönster med aluminiumbeklädnad har konstruerats så att ventilationen mellan ytter- och innerbågen förhindrar kondensbildning. Tillräcklig ventilation uppnås genom att avlägsna en tillräcklig mängd tätning i ytterbågen i fönstrets tillverkningsfas. Tillräcklig ventilation är nödvändigt för att undvika fuktproblem i fönstret och för att förhindra att fönstret murknar.

För att säkerställa ventilationen och vattenstyrningen i fönsterkonstruktionen finns det på jämna mellanrum öppningar i den nedre kanten av fönstrets yttre aluminiumprofiler. Via öppningarna avlägsnas kondens och de fungerar även som ventilationshål.



Ytbehandling och underhåll av delarna

Ytbehandling. Fönstren är ytbehandlade vid leverans. Ytorna på träaluminiumfönster behöver i princip inget underhåll, men kontrollera dem regelbundet.

Lasyrerna som används är vattenspådbara lasyrfärger och målarfärgen är vattenspådbar akrylfärg (utsläppsklass M1).

- Standardfärgen för målade trädelar är bruten vit NCS S 0502-Y.
- I lasyrbehandlade trädelar används ofärgad lasyr och kulören nöt TM-1806.
- Standardnyanserna i pulverlackerade aluminiumdelar är vit RAL 9010, brun RR32, grå RR22 och mörkgrå RR23.

Vid underhåll lönar det sig att noga bekanta sig med de tillgängliga ytbehandlingsmedlen innan arbetet inleds. Av färgtillverkarens instruktioner framgår bland annat vilka förberedelser som behövs och torktiderna för olika medel.

Lasyrbehandlade träytor. Träytor behandlas vid behov. Träytorna rengörs med borste och lasyren appliceras på ytan i samma riktning som träfibrerna. Ytbehandlingen kan göras med Teknos produkter, bland annat vattenspådbara betslacka, Natura-inomhuslack och Helo-speciallack.

Målade träytor. Målade träytor ska kontrolleras årligen och vid behov behandlas med vattenspådbara målarfärg för utomhusbruk (t.ex. Teknos Futura). Träytorna rengörs och slipas före målning. Undvik användning av starka lösningsmedel, eftersom de kan göra de målade ytorna matta. De målade ytorna ska vara torra och lufttemperaturen minst +5 C.

Aluminiumytor är nästan underhållsfria. För att förhindra färgförändringar rekommenderas dock regelbunden rengöring med ett neutralt rengöringsmedel. Färgförändringar förorsakas bland annat av gatudamm, sot och miljöföroreningar. Om det finns skrämor på aluminiumytan kan det skadade området repareras till exempel med alkydfärg.

Stormlister. Stormlisternas vattenavledningsrännor och hål ska rengöras en gång om året. Om vattenavledningsrännorna är igentäppta kan vattnet rinna ner i konstruktionerna och på fönsterkarmens ytor och orsaka skador.

Tätningar och silikonfogar. Kontrollera tätningarna regelbundet för att förhindra att vatten kommer in i konstruktionerna. Om en tätning lossnar ska den tryckas tillbaka i sin skåra.

Beslag. Lås, spanjoletter och vädringsbeslagets gliddelar ska smörjas minst en gång per år till exempel med vaselin.

Gångjärn. Smörj gångjärnen årligen med teflon- eller vaselinspray.

Myggbågar och persienner. Både myggbågens nät och persienner kan dammsugas försiktigt. Persiennlamellerna kan också torkas med en fuktig trasa.

Glas som gått sönder. Du kan försöka byta ut en glasruta som gått sönder själv men vi rekommenderar att du vänder dig till en fackman.

Fläckborttagning. Fläckar kan torkas bort med en fuktig trasa. Du kan tillsätta ett alkaliskt rengöringsmedel, till exempel diskmedel, i tvättvattnet. Undvik användning av starka lösningsmedel, eftersom de kan göra de målade ytorna matta.

Fönstervätt. Som rengöringsmedel kan du använda vanligt fönsterrengöringsmedel eller mildt diskmedel. Skölj slutligen rutan med rent vatten. Torka med skrapa och sämskskinn. Torka hörnen särskilt noggrant.

Avlägsna silikon- och limfläckar och andra liknande fläckar från glasytan genom att först skrapa med en så kallad Handy-skrapa eller liknande och med en vit, torr trasa. Ta bort fläckrester genom att gnugga lätt till exempel med en trasa som fuktats med lacknafta (terpentin). Silikonfläckar avlägsnas effektivast med acetone och xylene som säljs i järnvaruaffärer.

Vädringsfönstrets bågar kan kopplas från varandra för tvätt enligt anvisningarna på sidan 4. Vädringsfönstrets mellanbeslag ska vara rätt kopplat innan fönstret stängs.

Pihlas garanti för konsumentkunder

Dessa garantivillkor gäller vid leverans av dörr- och fönsterprodukter samt monterings tjänster för privata konsumenter. När dörr- och fönsterprodukter samt monterings tjänster levereras till företag, bostadsaktiebolag eller andra än konsumentkunder, gäller villkoren i entreprenadavtalet eller ett annat leveransavtal.

Pihlavan Ikkuna Oy ("Tillverkaren") lämnar vid konsumenthandel följande garanti för levererade fönster och dörrar samt för montering av dessa ("Produkter"):

1. Garantiid och garantins giltighetstid

a) Den tekniska garantin för fönster och dörrar är två år från monterings-/leveransdagen. På den tekniska garantin tillämpas RT:s kvalitetskravrekommendationer, bestämmelserna i RYL 2000 och SFS fönster- och dörrstandarder.

b) Funktionsgarantin för fabriksmonterade låsstommar, spanjoletter, ytbeslag, vred och tilläggsutrustning på fönster är två år från monterings-/leveransdagen. Garantin gäller emellertid inte för myggbågar om det inte är fråga om ett tillverkningsfel eller en avvikelse från den normala kvaliteten.

c) Funktionsgarantin för innerbåge, dörrblad och bägtätningar är 5 år.

d) För fönster och dörrar som täckmålats och aluminiumskyddats på fabriken lämnas tio års garanti från monteringsdagen mot röta, förutsatt att underhålls anvisningarna har följts och att inträngandet av fukt i fönstren och dörrarna förhindras även med andra konstruktionsdelar.

e) Hållfasthetsgarantin för anodiserade eller pulverlackerade aluminiumprofiler är 10 år. Hållfasthetsgarantin för målarfärgen på invändiga trädelar på produkter i torra och uppvärmda utrymmen är tio år. Hållfasthetsgarantin för målarfärgen på målade utvändiga trädelar är fem år. Hållfasthetsgarantin för målarfärgen gäller inte för produkter som finns i våtutrymmen, såsom i badrummet eller bastun, på gatuplan eller en takavsats eller på annat sätt blir utsatta för stänkvatten och andra omständigheter som försvagar målarfärgens hållfasthet mer än normalt.

f) Garantin för fukttätheten i mellanrummet i fönstrens rätvinkliga isolerglaskassetter är följande beroende på användningsomständigheter:

I. tio år i torra och varma utrymmen

II. fem år i torra utrymmen utan kontinuerlig uppvärmning och i fuktiga varma utrymmen

III. tre år i fuktiga utrymmen utan kontinuerlig uppvärmning

Garantin gäller inte om glaset går sönder om man inte tydligt kan påvisa att det beror på ett tillverkningsfel. Glasytorna får inte målas och folie, tejp eller dekalering som kan inverka på isoleringsglaset hållbarhet får inte fästas på ytorna. Värmen från solen som

absorberas av mörka persienner får inte orsaka en värmepåfrestning på isoleringsglaset.

g) Konstruktionsgarantin på dörrar är två år. För dörrar lämnas utöver detta även tio års formgaranti från monterings-/leveransdagen. Om en dörr som har monterats och hanterats korrekt blir permanent mer än 5 mm skev, levererar Tillverkaren ett nytt dörrblad. Garantierna gäller för korrekt monterade ytterdörrar som har underhållits enligt anvisningarna. Läs mer om detta i avsnittet "Gångjärn och reglering av dörren" i manualen. Garantin gäller inte om till exempel namnskylltar eller hängkrokar skruvas, limmas eller spikas fast på dörrens yta.

h) Garantin för monteringsarbeten är två år. Tillverkaren garanterar att monteringen har utförts i enlighet med de föreskrifter och bestämmelser som gäller vid tidpunkten för monteringen samt i enlighet med god byggnadsdset. Om ett klart fel som inte är ringa yppar sig i monteringsarbetet, reparerar Tillverkaren monteringsfelet på egen bekostnad i enlighet med dessa avtalsvillkor. På sådant som berör produktens utseende och monteringen tillämpas två års garanti enligt punkt "a".

2. Felanmälan och agerande vid felsituationer

Om det uppstår ett fel i Produkten under garanti tiden ska Kunden vända sig till Tillverkaren eller dennes representant. Kunden ska inom rimlig tid från det att felet upptäcktes eller borde ha upptäckts vända sig till Tillverkaren för att utreda vem som ansvarar för felet. En felanmälan kan dock alltid göras två (2) månader från det att Kunden upptäckte felet. Kunden ska agera så att skadorna inte förvärras utan orsak.

3. Utförande av garantireparation

Tillverkaren utför reparation av fel som upptäcks under garanti tiden på det sätt som denne anser vara lämpligt. Alla utbytta delar och tillbehör blir Tillverkarens egendom. Tillverkaren förbinder sig att utföra reparationerna inom rimlig tid från det att Kunden har krävt reparation av felet och med egna åtgärder möjliggjort en reparation av felet. Den reparerade Produkts garantiid förlängs inte utan garantiid gäller enligt den ursprungliga giltighetstiden eller 90 dagar från reparationsdagen, beroende på vilken som är längre. Reparationen utförs alltid på ett sätt som är mest ändamålsenligt för både Kunden och Tillverkaren.

4. Tillämpning av garantivillkoren

Tillverkaren ansvarar inte för ett fel om

a) felet har orsakats av felaktigt eller värdslös användning eller hantering alternativt användning eller hantering på ett sätt som strider mot bruksan-

visningen

b) man i samband med användningen av produkten har försummat normala aktsamhetsförfaranden vilket har bidragit till felet eller uppkomsten av skador till följd av felet

c) produkten har ändrats eller produkten har reparerats med reservdelar och/eller arbetsmetoder som Tillverkaren inte har godkänt

d) produkten har utsatts för naturkrafter som avviker från det sedvanliga eller extrema temperatur-, korrosions- eller miljöförhållanden

e) produkten har utrustats med extrautrustning eller reservdelar vars lämplighet eller monterings sätt har bidragit till felet

f) kostnaderna och/eller skadorna har uppstått p.g.a. användningsfel, felaktig eller bristfällig skötsel eller underhåll alternativt montering eller hantering utförd av någon annan än Tillverkarens monterings tjänst

g) felet beror på byggnadens och/eller konstruktionernas skick, rörelser eller expansioner i dessa eller på att jordmånen har sjunkit

h) reparationerna har utförts av annan än Tillverkarens monterings tjänst, om man inte skriftligt har kommit överens om detta med Tillverkaren.

Garantin täcker inte normalt slitage eller fel som beror på en utomstående orsak utom Tillverkarens rimliga kontrollmöjligheter.

ren eller återförsäljaren.

Tillverkarens garanti begränsar inte Kundens rätt att åberopa den nationella konsumentskyddslagen, produktansvarslagen och/eller andra tvingande konsumentskyddande rättigheter.

5. Kundens rättigheter om felet inte repareras

Om Tillverkaren trots uppmaning inte uppfyller sin skyldighet att reparera felet eller att ge en felfri Produkt till Kunden inom rimlig tid, har Kunden rätt att antingen kräva en prisnedsättning som motsvarar felet eller en rimlig ersättning för att få felet reparerat någon annanstans.

Om Kunden inte har följt de bruks- och underhålls-anvisningar som levererades med dörrar och fönster och reklambesöket är ogrundat, fakturerar Tillverkaren Kunden för monterings- och resekostnader enligt gällande monteringsprislista.

6. Garanti på Produkter som levereras utanför Finland

Om Tillverkarens dörr eller fönsterprodukt levereras utanför Finland begränsar sig garantin endast till fönster- och dörrprodukter. Förutsättningen för garantin är då att Tillverkarens representant har kontrollerat Produktens tillämplighet i det andra landet och att Tillverkaren har godkänt att Produkten levereras till landet. Enligt garantin levererar Tillverkaren en ny komponent eller produkt som ersättning. Garantin täcker inte monteringsarbete, byteskostnader, montering av den nya delen som omfattas av garantin och inte heller övriga följdkostnader. Garantitiden för en produkt som levereras utanför Finland börjar vid den tidpunkt då produkten har levererats till importö-

Kvalitetskrav för Pihla-produkter

Denna anvisning grundar sig på följande anvisningar och standarder: RT 41-10431 Träfönster och vädringssluckor, kvalitetskrav (SFS 4433), RT 29-10432, Industtrimålning av träfönster och vädringssluckor, kvalitetskrav (SFS 5657), SFS 5795 och RT 41-10434, Inglasning av träfönster med enkelglas (SFS 4151), Inglasning med specialglas SFS 4003 EHD, Suomen Tasolasiyhdistys anvisningar samt Eristyslasiyhdistys garantivillkor för glaselement.

Aluminiumstrukturer för träaluminiumfönster: Allmänna egenskaper och krav.

Kvalitetskrav och utvärdering av kvalitet

1. Kontroll av och påminnelse om levererade produkter

När produkterna tas emot på byggarbetsplatsen, gör köparen en okulär besiktning. Kvalitetsfel eller leveransskador som kan upptäckas med ögat måste omedelbart antecknas i fraktsedel. Också antalet produkter i leveransen ska kontrolleras utan att förpackningarna packas upp.

Före montering på byggojektet måste köparen också utföra en ändamålsenlig kontroll av produkterna. En skadad produkt ska inte monteras utan att man först förhandlar med Tillverkaren.

Tillverkaren har bifogat till produkterna bruks- och underhållsanvisningar som köparen eller efteranvändaren måste följa. Garantierna gäller endast om Tillverkarens underhålls- och bruksanvisningar har följts. Tillverkaren ansvarar inte för extra skador orsakade av fel.

Med produkterna har även monterings-, förvarings- och hanteringsanvisningar levererats, som köparen måste följa för att säkerställa garantin.

Tillverkaren befrias från garantiansvaret om produkten har hanterats, förvarats eller monterats felaktigt. Observera särskilt att omonterade produkter ska förvaras skyddade mot regn och skadlig fukt, t.ex. fukt från marken.

2. Reparation av fel och brister

Om leveransen inte motsvarar beställningen levereras delarna som saknas till Kunden så fort som möjligt.

Vid produktfel som beror på Tillverkaren reparerar Tillverkaren felet eller levererar en ny produkt eller del som ersättning. Köparen kan inte reparera observerade fel utan att först komma överens om detta med Tillverkaren.

3. Fukt och kondens

Tillverkaren ansvarar inte för skador som fukt under byggtiden har orsakat på produkter eller deras delar. Sådana skador är bland annat öppning och gradering av fogvinklar, färg som har lossnat, limskarvar i trädelar som har graderats, oxidation och rost i metalldelar samt spelproblem.

Tidsmässigt borde produkterna monteras då förhållandena inne i bygget motsvarar bruksförhållandena.

Till exempel ett sådant byggsätt där byggnadens tak, väggar och fönster monteras vintertid och därefter gjuts betonggolven, kan orsaka för stor fuktbelastning på produkterna. Att fogar och limskarvar i trädelar går upp kan bero på detta och detta är inga produktfel.

Att fukt kondenseras på innerytan på det innersta fönsterglaset beror på den relativa fuktigheten och temperaturen i inomhusluften och är således inte ett produktfel. Sådana kondenseringsringar kan även bero på bristfällig ventilation (bl.a. i samband med gjutningsarbeten).

4. Utvärdering och kvalitet av produktens ytbehandling

Kvaliteten på bågens färdiga yta kontrolleras på normalt synavstånd, oftast på 1–2 meters avstånd. Ljuset ska riktas mot ytan bakifrån personen som kontrollerar ytan. Vid kontroll av vertikalytor kan en portabel ljuskälla användas.

Produktens yta ska ha ett enhetligt utseende. På trädelarna får träets struktur, falsar och deras platser, bearbetningsspår, spackling samt små streck och skråmor svagt synas. I målningsreparationer tillåts små skillnader i nyanser och glansighet. Fabriksmålade ytor kan repareras på bygget med pensel.

Små, enskilda skråmor får förekomma på glasdelarna. Skråmorna får dock inte synas på ett störande sätt när de betraktas från normalt synavstånd, oftast 1–2 meter.

5. Tillverkningsnoggrannhet

Produkterna och deras delar tillverkas och monteras ihop enligt godkända arbetssätt och -metoder. Alla trätekniska fogar som passar till kvalitetsklassen ifråga är tillåtna.

6. Kvaliteten på karm och bågar

I vitmålade fönster- och dörrpartier tenderar kvistarna att gulna med tiden.

Små nyansskillnader är tillåtna, men innerbågarnas synliga delar får inte gulna.

Att det kommer ut kåda ur träet särskilt i varma förhållanden kan inte helt förhindras. Det är därmed naturligt för trä att det med tiden uppstår kåda i båg- och karmdelarna.

7. Produkternas och beslagens funktion

I produkterna ingår korrosionsbeständiga eller korrosionsskyddade beslag som ska fungera felfritt tillsammans med andra produktstrukturer. Beslagens storlek, hållfasthet och antal är sådana att beslagen tål vanligt förekommande påfrestning.

Tätheten i skarvarna mellan fönsterramen och bågarna ska vara sådan att inomhusluften till luftspalten inte orsakar en skadlig mängd kondens på ytorna i luftspalten.

När tätheten i skarvarna gradvis ökar utifrån i vädras fukten i luftspalten ut. Om byggnadens ventilation också är tillräcklig och luften flödar i rätt riktning (utifrån in),

sker ingen kondensering av fukt på mellanrummets glasyltor.

I byggarbetsplatsförhållanden definieras bågens rätvinklighet som skillnaden mellan dess diagonaler.

Diagonalens största tillåtna längdskillnad får vara 1,5–6,0 mm beroende på bågens största räckvidd (bredd eller höjd).

Om rätvinkligheten avviker från detta måste man först kontrollera att fönstren är monterade och justerade enligt Tillverkarens anvisningar. Angränsande bågar i samma karm ska justeras så att graderingen i överkanten är högst 2 mm. Karmens kantfogar kan gå upp om karmarna skruvas åt för hårt. Anvisningar om fästningen av karmarna finns i monteringsanvisningarna som ska följas vid monteringen av fönster. Monteringssättet påverkar fönstrens funktion i hög grad. Monteringen ska utföras av en yrkeskunnig montör enligt Tillverkarens anvisningar.

8. Glasning

Glaset kan skadas på grund av följande orsaker:

Fukt: fukt kan skada och fräta brandglas.

Cementdamm och avrinnande betongblandat vatten: korrosion på ytor sannolikt.

Gnistor från svetsning och slipning: skador på ytor troligt.

Temperaturskillnaderna ökar i glasets mitt-/kantområden till följd av snabba temperaturväxlingar (t.ex. soluppgång): isoleringsglaselementet kan gå sönder (värmechock).

Glaset kvalitets kontrolleras från två meters avstånd (vinkelrätt mot glaset) i normalt dagsljus. Normalt dagsljus anses vara en solig dag, men ändå inte så att solen skiner rakt på glaset.

Förvrängning av bilden i enkelt glas:

Ett enkelt obehandlat glas får inte orsaka en störande förvrängning av bilden när man betraktar glaset ur en 45 gradig vinkel och på ett avstånd på 4,5 meter. Den reflekterade bilden i isoleringsglaskassetten kan variera eftersom lufttrycket och temperaturen böjer glas. Detta är normalt och ett tecken på att isoleringsglaset är tät.

Punktfel (ur Suomen Tasolasiyhdistys kvalitetskriterier): Glaset delas in i ett mittområde och kantområde. Kantområdet är 10 procent av bredd- och höjdmåttet på varje sida.

Den övriga delen hör till mittområdet.

a) Enkelt glas

Punktfel med i genomsnitt högst 2 mm i diameter är tillåtna. Fel får inte förekomma närmare varandra än 200 mm.

b) Flerskiktsglas, laminerat glas och isolerglas

Det tillåtna antalet fel fås genom att multiplicera antalet fel i ett enkelt glas med antalet glasskikt.

Ytfel:

Som ytfel tillåts s.k. klara eller matta skråmor om de är svåra att upptäcka.

Kantfel:

Kantfelen får inte orsaka rämningar (sprickor).

Klarheten (ljusgenomsläppligheten) i ytbehandlat glas (t.ex. selektivglas) är något sämre än i vanligt glas.

Kondensfria fönster kan ibland i vissa belysningsförhållanden tillfälligt vara oklara. Detta är karakteristiskt för kondensfria fönster och kortvarigt.

Kortvarig oklarhet av glaset beror på glasets struktur som gör det kondensfritt.

Dessutom kan det förekomma en del reflektioner i ytbehandlat glas.

I isolerglaskassetter kan det förekomma regnbågsfärger i en del belysningsförhållanden samt ur bestämda blickvinklar, vilket inte beror på fel i fönstret. Det samma gäller för svagt synliga fläckar (s.k. "leopardmönster"). Dessa optiska företeelser räknas inte som kvalitetsfel.

I glas som isolerar värme särskilt bra, dvs. där U-värdet är under 1,0 W/m²K, kan det förekomma tillfällig kondens på utsidan av ytterglaset. Företeelsen beror på det låga värmeläckaget från fönstret och på avvikande väderförhållanden. Denna fysikaliska företeelse räknas inte som ett kvalitetsfel.



Pihlan ikkunat ja ovet, joita koskee EN 14351-1+A1 tuote-standardi, ovat CE-merkittyjä. CE-merkintä osoittaa, että tuotteet täyttävät standardissa määritetyt olennaiset vaatimukset. Suoritusasointuotteet CE-merkityistä tuotteistamme löytyvät nettisivuiltamme osoitteesta www.pihla.fi

Pihlas fönster och dörrar som omfattas av produktstandarden EN 14351-1+A1 är CE-märkta. CE-märkningen påvisar att produkterna fyller de väsentliga kraven enligt standarderna. Uppgifterna om prestationsnivå för våra CE-märkta produkter finns på vår webbplats på adressen www.pihla.fi

Pihla Lutakonaukio 1 40100 Jyväskylä

P./tfn 020 7665 700 www.pihla.fi